



V93XX 数据手册

Specifications are subject to change without notice.

© 2022 Vango Technologies, Inc.

This document contains information that is proprietary to Vango Technologies, Inc.

Unauthorized reproduction of this information in whole or in part is strictly prohibited.

版本

日期	版本	描述
2019.07.19	2.0	第一版本
2020.02.08	2.1	修改波形缓存使能开关
2021.02.18	3.1	<p>修改 ANA_CTRL0 的 BIT13 和 BIT14 功能</p> <p>修改 ANA_CTRL1 的 BIT7 和 BIT23 功能</p> <p>对 TX、RX、RSTN 管腿增加上拉电阻</p> <p>RSTN 管腿保持低电平一段时间会复位芯片。该时间从 1ms 修改为 2ms</p> <p>开放电压电流通道输入短路功能</p> <p>片上参考电压从 1.225V 修改为 1.21V</p> <p>电源电压范围从 2.52~3.63V 修改为 2.6~3.6V</p> <p>掉电门限电压从 2.52~2.81V 修改为 2.6~3.1V</p>
2022.01.20	3.2	删除罗氏线圈内容
2022.03.01	3.3	<p>修改 SYS_INTSTS 和 SYS_INTEN 寄存器，增加高速能量桶溢出中断</p> <p>修改 DSP_CTRL5 寄存器 DMA_MODE 控制位说明，增加说明：在使能 DMA 传输前，必须至少打开一路波形缓存和上传的通道。</p> <p>修改 DSP_CTRL5 寄存器 bit3 和 bit4 描述，即波形上传的 DMA 通道手动开关描述</p> <p>删除 DSP_CTRL0 bit3 功能，即删除电网频率选择</p> <p>修改 UPERIOD 和 IPERIOD 功能描述，从半周波单位改为周波单位</p> <p>修改 ANA_CTRL0 的 SHORT_I，改为电流 IA 通道 ADC 输入短路</p> <p>修改 n 个 RCL 时钟间隔描述为确定时间，算法为最长时间间隔 x1.5</p> <p>修改 SYS_MISC 寄存器中的强制关闭能量桶和 CF 输出功能描述</p>

		掉电门限电压范围从 2.6~3.1V 改为 2.6~3.05V
2022.03.25	V3.4	修改时钟章节 CLK1 描述
2022.05.19	V3.5	增加能量桶计数器说明 删除 IB 测温功能 增加 V9340/V9343 型号
2022.08.13	V3.6	修改性能参数列表 修改 UART 波特率范围
2022.10.11	V3.7	修改 11.2 章节电压骤降描述
2023.03.01	V3.8	变更 V9343 为 V9340T

目录

版本	2
目录	4
1. 概述	8
1.1. 功能框图	10
1.2. 引脚排布	11
1.2.1. V9381 引脚排布	11
1.2.2. V9360 引脚排布	11
1.2.3. V9340 引脚排布	12
1.2.4. V9340T 引脚排布	12
1.2.5. 管脚描述	13
1.3. 性能参数	15
1.4. 绝对最大额定值	17
2. 寄存器列表	18
2.1. 寄存器总列表	18
2.2. 模拟控制寄存器	24
2.2.1. ANA_CTRL0 寄存器	25
2.2.2. ANA_CTRL1 寄存器	26
2.3. 系统配置和状态寄存器	28
2.3.1. SYS_BAUDCNT1 寄存器	29
2.3.2. SYS_BAUDCNT8 寄存器	29
2.3.3. SYS_INTSTS 寄存器	29
2.3.4. SYS_INTEN 寄存器	37
2.3.5. SYS_STS 寄存器	41
2.3.6. SYS_MISC 寄存器	45
2.3.7. SYS_BLKX_ADDR 寄存器	47
2.3.8. SYS_IOCFGX 寄存器	49
2.3.9. SYS_VERSION 寄存器	52
2.4. 计量控制寄存器	52
2.4.1. DSP_CTRL0 寄存器	53

2.4.2.	DSP_CTRL1 寄存器	57
2.4.3.	DSP_CTRL2 寄存器	61
2.4.4.	DSP_CTRL3 寄存器	65
2.4.5.	DSP_CTRL4 寄存器	70
2.4.6.	DSP_CTRL5 寄存器	72
2.5.	计量数据寄存器	76
2.5.1.	直流分量寄存器	76
2.5.2.	有效值寄存器	76
2.5.3.	有功/无功功率寄存器.....	77
2.5.4.	基波通道数据寄存器.....	78
2.5.5.	电网频率寄存器	78
2.6.	能量桶寄存器	78
2.7.	相位测量寄存器	80
2.8.	功率潜动阈值寄存器.....	81
2.9.	电压骤升骤降寄存器.....	81
2.10.	快速检测寄存器	82
2.11.	波形数据寄存器	82
2.12.	校表参数寄存器	82
2.12.1.	预设直流偏置值寄存器	83
2.12.2.	有效值校正寄存器.....	83
2.12.3.	功率校正寄存器	84
2.12.4.	门限值寄存器	85
2.12.5.	角差校正寄存器	86
2.12.6.	带通滤波器系数寄存器.....	86
2.13.	校验和寄存器	87
3.	电源系统.....	91
3.1.	掉电监测电路	91
3.2.	数字电源电路	92
3.3.	上电复位电路	92
4.	电压基准电路 (Bandgap)	93
5.	时钟	95

5.1.	外部输入高频时钟.....	97
5.2.	高频 RC 振荡电路.....	97
5.3.	低频 RC 振荡电路.....	97
5.4.	外部输入低频时钟.....	98
6.	复位.....	99
6.1.	复位相关寄存器.....	99
6.2.	上电复位 (POR).....	99
6.3.	外部复位 (EXRST).....	100
6.4.	RX 复位.....	101
6.5.	软件复位.....	103
7.	通用异步收发器 (UART).....	104
7.1.	概述.....	104
7.2.	广播写操作.....	105
7.3.	读操作.....	107
7.4.	写操作.....	109
7.5.	块读操作.....	111
8.	串行外设接口 (SPI).....	115
8.1.	概述.....	115
8.2.	写操作.....	115
8.3.	读操作.....	117
8.4.	接口初始化.....	118
8.5.	4 线 SPI 模式.....	118
8.6.	3 线 SPI 模式.....	119
9.	数字信号处理器 (DSP).....	120
9.1.	概述.....	120
9.2.	特点.....	120
9.3.	功能框图.....	121
9.4.	应用说明.....	123
9.4.1.	角差校正.....	123
9.4.2.	频率计算.....	123
9.4.3.	相位测试.....	124

9.4.4. 功率启动潜动判断.....	124
10. 波形主动上传与缓存.....	125
10.1. 波形主动上传	125
10.1.1. 概述	125
10.1.2. 时序和格式	125
10.2. 波形缓存.....	127
11. 电信号监测.....	128
11.1. 过零点检测	128
11.2. 电压骤升骤降	129
11.3. 过压欠压和过流欠流.....	129
12. 能量桶	131
12.1. 高速能量桶	132
12.2. 低速能量桶	132
12.3. CF 输出	133
12.4. 能量桶启动潜动判断.....	133
12.5. 主动能量累加数据上传	133
13. 信号输出口.....	135
13.1. 概述	135
13.2. 功能描述.....	135
14. 封装尺寸图.....	137
表索引	139
图索引	142

1. 概述

V93XX是一个单相计量芯片，支持多种模式的全波和基波能量计量，并支持监测多种电网事件。同时，波形数据可通过DMA以SPI协议传输出去，或者通过波形缓存存在本地。

- 电源：3.3V 电源供电，电压输入范围 2.6~3.6V
- 基准电压：1.21V（典型温度系数 10ppm/°C）
- 功耗：正常工作时芯片典型功耗约 2.6 mA（系统时钟为 6.5536 MHz）
- 计量特点：
 - 3 路独立的过采样 Σ/Δ ADC：1 路电压；1 路 A 通道电流；另外 1 路作为多功能通道，测量 B 通道电流
 - 计量精度高：
 - ◇ 满足 IEC 62053-21:2020/ IEC 62053-22:2020 和 IEC 62053-23:2020 的要求
 - ◇ 5000:1 动态范围内，全波/基波有功能量计量误差小于 0.1%
 - ◇ 5000:1 动态范围内，全波/基波无功能量计量误差小于 0.2%
 - ◇ 5000:1 动态范围内，全波/基波电压/电流有效值误差小于 0.5%
 - 提供各种测量数据：
 - ◇ 电压/电流信号直流分量
 - ◇ 全波/基波电压/电流有效值瞬时值/平均值
 - ◇ 全波/基波有功/无功功率瞬时值/平均值
 - ◇ 全波 10 或 12 周波有效值
 - ◇ 全波视在功率瞬时值/平均值
 - ◇ 正向/反向能量，有功/无功/视在功率/电流有效值/常数值/基波通道可选
 - ◇ 频率和相位
 - 支持直流信号测量
 - 支持软件校表
 - 支持小信号加速校表
- 支持过流、过压、欠流、欠压、电压骤升、电压骤降检测

- 支持波形缓存和波形 DMA 发送
- 支持能量累加数据主动上传
- 电流输入：支持锰铜、CT、霍尔及 TMR
- CTI 管腿输入时钟频率为 6.5536 MHz
- 支持 UART 接口
- 支持 SPI 接口
- 工作温度：-40~+85°C (V9381/V9360/V9340)
-40~+105°C (V9340T)
- 储存温度：-55~+150°C
- 封装：SSOP(M)24、SOP(M)16、SOP8

1.1. 功能框图

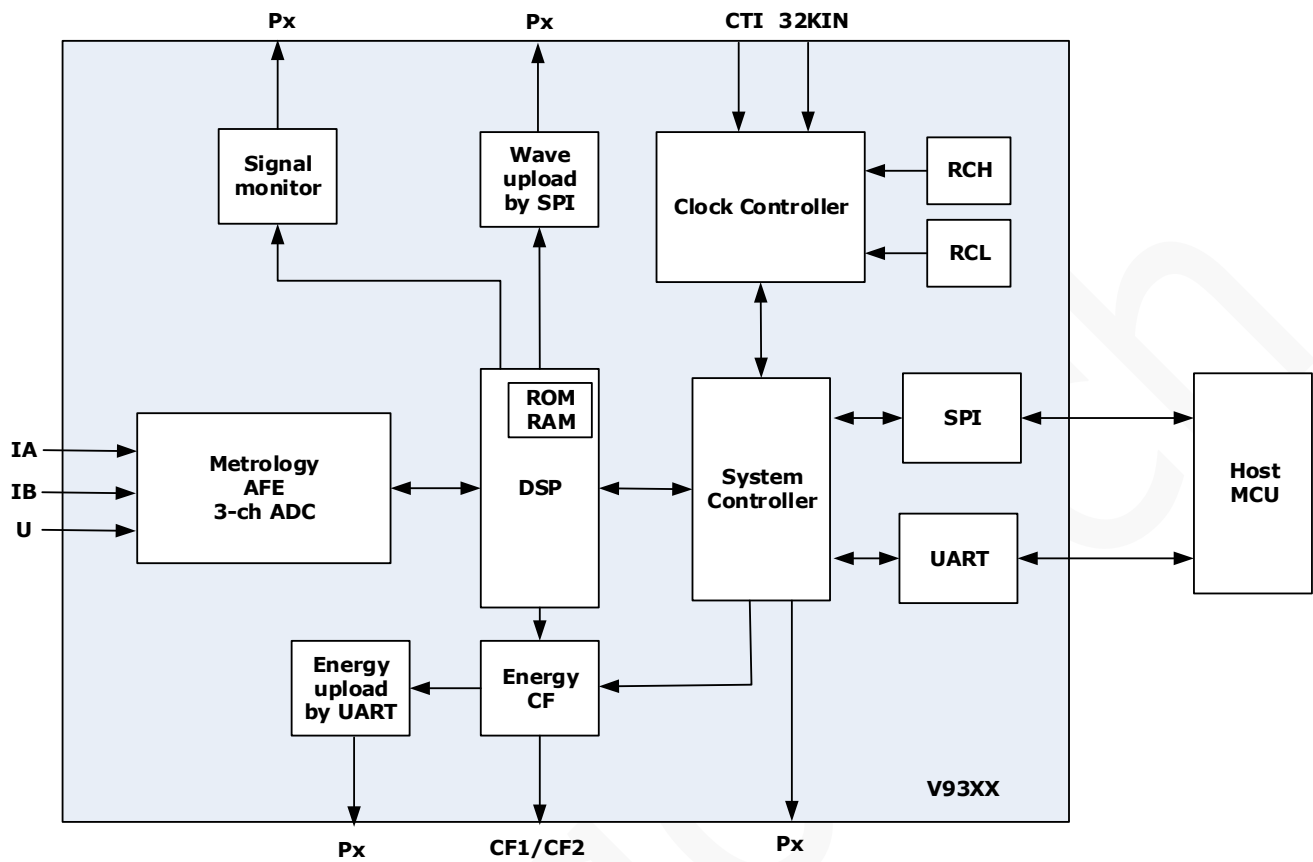
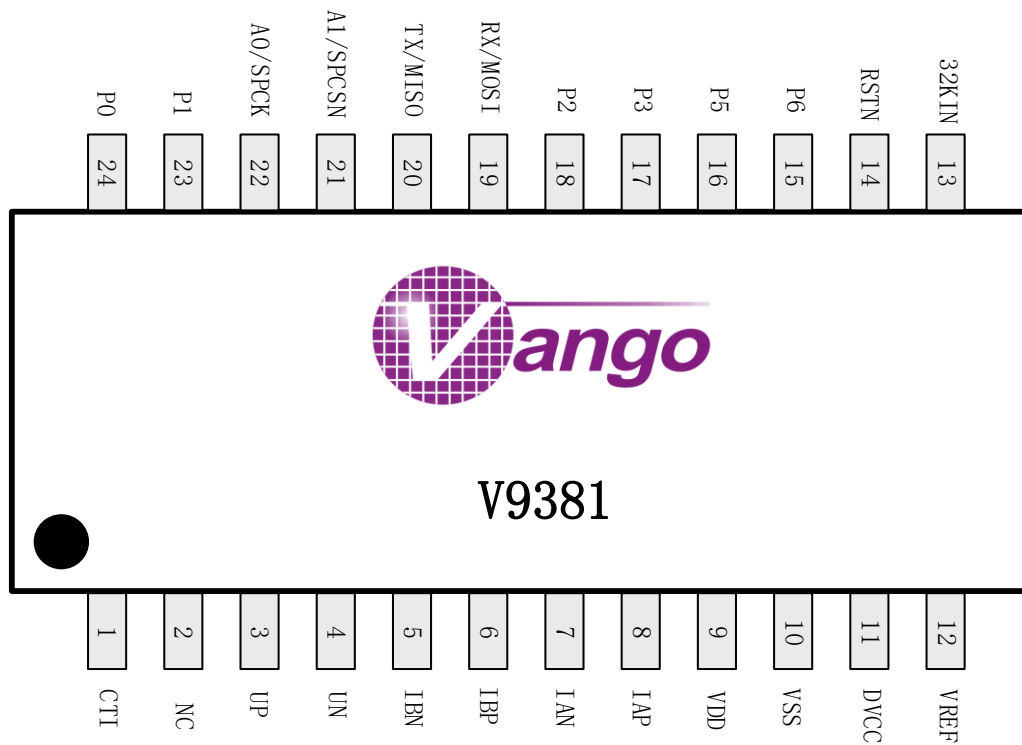


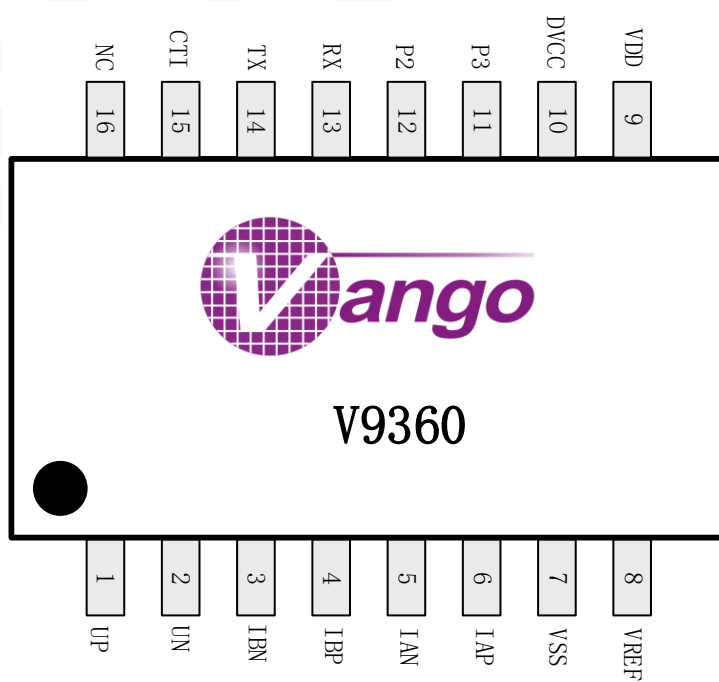
图 1-1 功能框图

1.2. 引脚排布

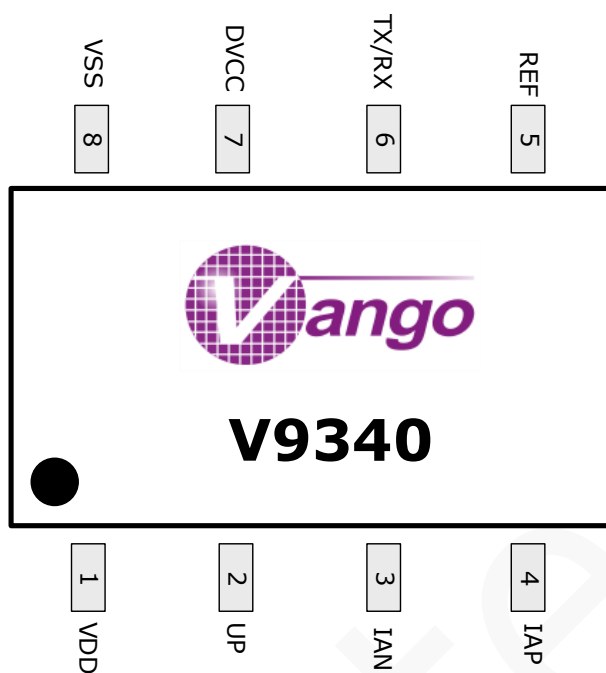
1.2.1. V9381 引脚排布



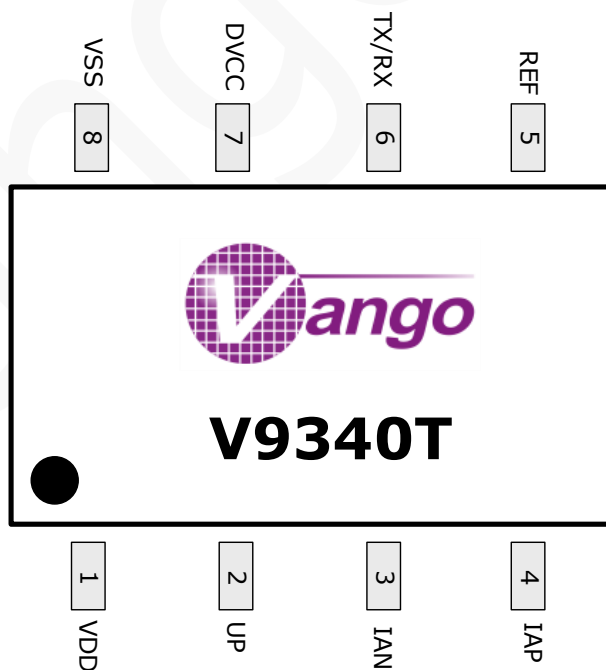
1.2.2. V9360 引脚排布



1.2.3. V9340 引脚排布



1.2.4. V9340T 引脚排布



1.2.5. 管脚描述

表 1-1 管脚描述

管脚编号			管脚名称	类型	功能描述
V9381	V9360	V9340/V9340T			
1	15		CTI	输入	6.5536MHz 外灌时钟输入。
2	16		NC		悬空
3	1	2	UP	输入	电压采样信号 P 端输入
4	2		UN	输入	电压采样信号 N 端输入
5	3		IBN	输入	B 路电流采样信号 N 端输入
6	4		IBP	输入	B 路电流采样信号 P 端输入
7	5	3	IAN	输入	A 路电流采样信号 N 端输入
8	6	4	IAP	输入	A 路电流采样信号 P 端输入
9	9	1	VDD	电源	3.3V 电源输入。外部应连接一个 $\geq 0.1\mu\text{F}$ 解耦电容。
10	7	8	VSS	地	地
11	10	7	DVCC	电源	内部数字电源输出。外部应连接一个由一个 $\geq 4.7\mu\text{F}$ 和一个 $0.1\mu\text{F}$ 解耦电容组成的并联电路后，再接到地。
12	8	5	VREF	输入/ 输出	片上基准电压。应连接一个 $1\mu\text{F}$ 解耦电容后再接地。
13	-		X32KIN	输入	32K 时钟输入（数字 IO 口）
14	-		RSTN	输入	复位输入，低电平有效。 需要 2ms 以上才能在芯片内部产生 RSTN 输入复位。 芯片内部带上拉电阻，上拉电阻大小约 50K 欧姆。
15	-		P6	输出	CF1/CF2/单独中断/全部中断/主动数据上传
16	-		P5	输出	CF1/CF2/单独中断/全部中断/主动数据上传

17	11		P3	输出	CF1/CF2/单独中断/全部中断/主动数据上传
18	12		P2	输出	CF1/CF2/单独中断/全部中断/主动数据上传
19	13	6	RX/MOSI	输入	UART 通信 RX 管脚，SPI 总线从机数据输入 芯片内部带上拉电阻，上拉电阻大小约 50K 欧姆。
20	14	6	TX/MISO	输出	UART 通信 TX 管脚，SPI 总线从机数据输出 芯片内部带上拉电阻，上拉电阻大小约 50K 欧姆。
21	-		A1/SPCSN	输入	UART 通信地址选择管脚 1/SPI 片选信号
22	-		A0/SPCK	输入	UART 通信地址选择管脚 0/SPI 时钟线
23	-		P1	输出	CF1/CF2/单独中断/全部中断/主动数据上传
24	-		P0	输出	CF1/CF2/单独中断/全部中断/主动数据上传

1.3. 性能参数

表 1-2 性能参数

除非特别说明，数据都是基于 TA=25°C，VDD=3.3V 的测试结果。

参数	最小	典型	最大	单位	说明
通道间相差					
PF=0.8 容性		±0.05		度	
PF=0.5 感性		±0.05		度	
有功功率计量误差		0.1		%	动态范围 5000:1 @ 25°C 基波频偏±25%以内
有功功率计量带宽		1.6		kHz	
无功功率计量误差		0.1		%	动态范围 5000:1 @ 25°C 基波频偏±25%以内
无功功率计量带宽		1.6		kHz	
秒平均电压有效值误差		1		%	动态范围 2000:1 @ 25°C 基波频偏±25%以内
电压有效值带宽		1.6		kHz	
秒平均电流有效值误差		1		%	动态范围 5000:1 @ 25°C 基波频偏±25%以内
电流有效值带宽		1.6		kHz	
频率测量					
范围	40		70	Hz	
误差		0.01		Hz	
模拟输入信号					
单端输入信号			±200	mV	峰值
ADC 性能					
直流失调			10	mV	
有效位数		23		BIT	包括符号位
信号带宽 (-3dB)	0.4	3.2	6.4	kHz	
片上参考电压					
偏差	-18		18	mV	@ 25°C

参数	最小	典型	最大	单位	说明
输出电压		1.21		V	
电源抑制比		92		dB	
温度系数		10	30	ppm/°C	
电源输入	2.6	3.3	3.6	V	
POR 检测门限	1.22	1.3	1.34	V	偏差为±10%
掉电检测门限	2.6	2.8	3.05	V	
数字电源输出 (DVCC)					
电压		1.5		V	可编程, 偏差为±10%
电流			35	mA	
内部低频 RCL 时钟		32.768		KHz	偏差在±50%以内
内部高频 RCH 时钟		6.5536		MHz	偏差在±20%以内
外灌时钟模式下, 外部输入高频时钟频率		6.5536		MHz	
数字 IO, 输出 TX					
输出高电平, V_{OH}	2.4			V	
输出低电平, V_{OL}	0		0.4	V	
数字 IO, 输入 RX					
输入高电平, V_{INH}	2.0		3.6	V	
输入低电平, V_{INL}	-0.3		0.8	V	
输入电流, I_{IN}			1	μA	
输入电容, C_{IN}			10	pF	
UART 通信速率	1200		19200	bps	波特率自适应
SPI 通信速率			800	KHz	与系统时钟相关, 最高速度是系统时钟的 1/16。

1.4. 绝对最大额定值

除非特别说明，数据都是基于 $TA=25^{\circ}\text{C}$ ， $VDD=3.3\text{V}$ 的测试结果。超出下列最大/最小值的工作条件可能会造成芯片的永久性损伤。

表 1-3 绝对最大额定值

参数	符号	最小	最大	单位	说明
模拟电源电压	VDD	-0.3	3.63	V	相对于地
数字电源电压	DVCC	-0.3	1.98	V	相对于地
电流采样通道输入电压	IAP/IAN/IBP/IBN	-0.3	3.3	V	相对于地
电压采样通道输入电压	UP/UN	-0.3	3.3	V	相对于地
工作温度		-40	+85	$^{\circ}\text{C}$	V9381/V9360/V9340
		-40	+105	$^{\circ}\text{C}$	V9340T
存储温度		-55	+150	$^{\circ}\text{C}$	

2. 寄存器列表

在发生 POR 复位、片外输入 RSTN 复位、RX 复位或软复位时，所有寄存器被复位为默认值。以下表格中所有“默认值”均为十六进制数值。

2.1. 寄存器总列表

表 2-1 寄存器总列表

寄存器	类型	地址	描述	默认值
ANA_CTRL0	R/W	0x00	模拟控制寄存器0	0x00000000
ANA_CTRL1	R/W	0x01	模拟控制寄存器1	0x00000000
DSP_CTRL0	R/W	0x02	计量控制寄存器0	0x00000000
DSP_CTRL1	R/W	0x03	计量控制寄存器1	0x00000000
DSP_CTRL2	R/W	0x04	计量控制寄存器2	0x00000000
DSP_CTRL3	R/W	0x05	计量控制寄存器3	0x00000000
DSP_CTRL4	R/W	0x06	计量控制寄存器4	0x00000000
DSP_CTRL5	R/W	0x07	计量控制寄存器5	0x00000000
DSP_DAT_PA	R	0x08	A通道瞬时有功功率	--
DSP_DAT_QA	R	0x09	A通道瞬时无功功率	--
DSP_DAT_SA	R	0x0A	A通道瞬时视在功率	--
DSP_DAT_PB	R	0x0B	B通道瞬时有功功率	--
DSP_DAT_QB	R	0x0C	B通道瞬时无功功率	--
DSP_DAT_SB	R	0x0D	B通道瞬时视在功率	--
DSP_DAT_RMS0UA	R	0x0E	电压瞬时有有效值	--
DSP_DAT_RMS0IA	R	0x0F	电流A瞬时有有效值	--
DSP_DAT_RMS0IB	R	0x10	电流B瞬时有有效值	--

DSP_DAT_CH1	R	0x11	基波可选通道1瞬时值	--
DSP_DAT_CH2	R	0x12	基波可选通道2瞬时值	--
DSP_DAT_PA1	R	0x13	A通道平均有功功率	--
DSP_DAT_QA1	R	0x14	A通道平均无功功率	--
DSP_DAT_SA1	R	0x15	A通道平均视在功率	--
DSP_DAT_PB1	R	0x16	B通道平均有功功率	--
DSP_DAT_QB1	R	0x17	B通道平均无功功率	--
DSP_DAT_SB1	R	0x18	B通道平均视在功率	--
DSP_DAT_RMS1U	R	0x19	电压平均有效值	--
DSP_DAT_RMS1IA	R	0x1A	电流A平均有效值	--
DSP_DAT_RMS1IB	R	0x1B	电流B平均有效值	--
DSP_DAT_CH1_AVG	R	0x1C	基波可选通道1平均值	--
DSP_DAT_CH2_AVG	R	0x1D	基波可选通道2平均值	--
DSP_DAT_RMSU_AVG	R	0x1E	10或12个周波（通过电网频率选择）的电压有效值平均值	--
DSP_DAT_RMSIA_AVG	R	0x1F	10或12个周波（通过电网频率选择）的电流IA有效值平均值	--
DSP_DAT_RMSIB_AVG	R	0x20	10或12个周波（通过电网频率选择）的电流IB有效值平均值	--
DSP_DAT_FRQ	R	0x21	电网频率值	--
DSP_DAT_DCU	R	0x22	电压通道直流值	--
DSP_DAT_DCIA	R	0x23	电流A通道直流值	--
DSP_DAT_DCIB	R	0x24	电流B通道直流值	--
DSP_CFG_CALI_PA	R/W	0x25	有功功率A比差校正	0x00000000

DSP_CFG_DC_PA	R/W	0x26	有功功率A小信号校正	0x00000000
DSP_CFG_CALI_QA	R/W	0x27	无功功率A比差校正	0x00000000
DSP_CFG_DC_QA	R/W	0x28	无功功率A小信号校正	0x00000000
DSP_CFG_CALI_PB	R/W	0x29	有功功率B比差校正	0x00000000
DSP_CFG_DC_PB	R/W	0x2A	有功功率B小信号校正	0x00000000
DSP_CFG_CALI_QB	R/W	0x2B	无功功率B比差校正	0x00000000
DSP_CFG_DC_QB	R/W	0x2C	无功功率B小信号校正	0x00000000
DSP_CFG_CALI_RMSU	R/W	0x2D	电压有效值比差校正	0x00000000
DSP_CFG_RMS_DCU	R/W	0x2E	电压有效值小信号校正	0x00000000
DSP_CFG_CALI_RMSIA	R/W	0x2F	电流A有效值比差校正	0x00000000
DSP_CFG_RMS_DCIA	R/W	0x30	电流A有效值小信号校正	0x00000000
DSP_CFG_CALI_RMSIB	R/W	0x31	电流B有效值比差校正	0x00000000
DSP_CFG_RMS_DCIB	R/W	0x32	电流B有效值小信号校正	0x00000000
DSP_CFG_PHC	R/W	0x33	角差校正寄存器 [10: 0]位是A通道角差校正值 [26: 16]位是B通道角差校正值 其范围为-766~767	0x00000000
DSP_CFG_DCU	R/W	0x34	电压通道直流校正值	0x00000000
DSP_CFG_DCIA	R/W	0x35	电流A通道直流校正值	0x00000000
DSP_CFG_DCIB	R/W	0x36	电流B通道直流校正值	0x00000000
DSP_CFG_BPF	R/W	0x37	带通滤波器系数。该参数的设置与计量控制寄存器0（0x02，DSP_CTRL0）的Bit[7:4] DSP_MODE相关。 DSP_MODE=0、1、2时，写入	0x00000000

			0x806764B6; DSP_MODE=6、7时, 写入0x80DD7A8C; DSP_MODE=8时, 写入0x82B465F0; 其余模式不支持频率测量, 该寄存器需写0x0。	
DSP_CFG_CKSUM	R/W	0x38	校验和配置寄存器	0x00000000
EGY_CRPTH	R/W	0x39	能量桶防潜阈值, 当防潜能量桶累加值超过该阈值并且高速能量桶累加值未超过该阈值时, 高速能量桶的累加值会被清掉。	0x00000000
EGY_PWRTH	R/W	0x3A	能量桶累加阈值。由于能量桶为46Bit, 实际高速能量桶累加阈值为该阈值*16384; 低速能量桶累加阈值为该阈值*4。	0x00000000
EGY_CONST1	R/W	0x3B	能量桶1累加常数	0x00000000
EGY_OUT1L	R/W	0x3C	能量桶1累加值低位	0x00000000
EGY_OUT1H	R/W	0x3D	能量桶1累加值高位 低14Bit有效	0x00000000
EGY_CFCNT1	R	0x3E	能量桶1脉冲计数器	0x00000000
EGY_CONST2	R/W	0x3F	能量桶2累加常数	0x00000000
EGY_OUT2L	R/W	0x40	能量桶2累加值低位	0x00000000
EGY_OUT2H	R/W	0x41	能量桶2累加值高位 低14Bit有效	0x00000000
EGY_CFCNT2	R	0x42	能量桶2脉冲计数器	0x00000000
EGY_CONST3	R/W	0x43	能量桶3累加常数	0x00000000
EGY_OUT3	R/W	0x44	能量桶3累加值	0x00000000
EGY_CFCNT3	R	0x45	能量桶3脉冲计数器	0x00000000
EGY_CONST4	R/W	0x46	能量桶4累加常数	0x00000000

EGY_OUT4	R/W	0x47	能量桶4累加值	0x00000000
EGY_CFCNT4	R	0x48	能量桶4脉冲计数器	0x00000000
EGY_CONST5	R/W	0x49	能量桶5累加常数	0x00000000
EGY_OUT5	R/W	0x4A	能量桶5累加值	0x00000000
EGY_CFCNT5	R	0x4B	能量桶5脉冲计数器	0x00000000
EGY_CONST6	R/W	0x4C	能量桶6累加常数	0x00000000
EGY_OUT6	R/W	0x4D	能量桶6累加值	0x00000000
EGY_CFCNT6	R	0x4E	能量桶6脉冲计数器	0x00000000
EGY_CONST7	R/W	0x4F	能量桶7累加常数	0x00000000
EGY_OUT7	R/W	0x50	能量桶7累加值	0x00000000
EGY_CFCNT7	R	0x51	能量桶7脉冲计数器	0x00000000
EGY_CONST8	R/W	0x52	能量桶8累加常数	0x00000000
EGY_OUT8	R/W	0x53	能量桶8累加值	0x00000000
EGY_CFCNT8	R	0x54	能量桶8脉冲计数器	0x00000000
DSP_OV_THL	R/W	0x55	潜动判断下限阈值	0x00000000
DSP_OV_THH	R/W	0x56	潜动判断上限阈值	0x00000000
DSP_SWELL_THL	R/W	0x57	电压骤升下限阈值。	0x00000000
DSP_SWELL_THH	R/W	0x58	电压骤升上限阈值。	0x00000000
DSP_DIP_THL	R/W	0x59	电压骤降下限阈值	0x00000000
DSP_DIP_THH	R/W	0x5A	电压骤降上限阈值	0x00000000
FD_OVTH	R/W	0x5B	快速检测过压阈值 位宽为30Bit	0x00000000
FD_LVTH	R/W	0x5C	快速检测欠压阈值	0x00000000

			位宽为30Bit	
FD_IA_OCTH	R/W	0x5D	快速检测电流A通道过流阈值 位宽为30Bit	0x00000000
FD_IA_LCTH	R/W	0x5E	快速检测电流A通道欠流阈值 位宽为30Bit	0x00000000
FD_IB_OCTH	R/W	0x5F	快速检测电流B通道过流阈值 位宽为30Bit	0x00000000
FD_IB_LCTH	R/W	0x60	快速检测电流B通道欠流阈值 位宽为30Bit	0x00000000
DSP_PHS_STT	R/W	0x61	相位测量控制位，写操作使能一次相位测量。	--
DSP_PHS_U	R	0x62	电压相位值	1
DSP_PHS_UN	R	0x63	电压过零点之前波形数据值	0
DSP_PHS_UP	R	0x64	电压过零点之后波形数据值	0x80000000
DSP_PHS_I	R	0x65	电流相位值	1
DSP_PHS_IN	R	0x66	电流过零点之前波形数据值	0
DSP_PHS_IP	R	0x67	电流过零点之后波形数据值	0x80000000
DAT_WAVE	R	0x69	波形数据读取，可重复读取该地址，从而获得完整波形数据。若不需要读完全部数据，可通过DSP_CTRL5的Bit31复位读取地址。	0
DAT_SWELL_CNT	R/C	0x6A	电压骤升时间记录，半波为单位。24Bit有效。 向该寄存器写任意值，可清零该计数值。	0
DAT_DIP_CNT	R/C	0x6B	电压骤降时间记录，半波为单位。24Bit有效。 向该寄存器写任意值，可清零该计数值。	0
SYS_SFTRST	W	0x6C	软件复位寄存器 向该地址写入0x4572BEAF，则发生一次软复	--

			位。	
SYS_BAUDCNT1	R	0x70	UART发送数据1Bit期间累计的系统时钟计数值	--
SYS_BAUDCNT8	R	0x71	UART接收数据8Bit期间累计的系统时钟计数值	--
SYS_INTSTS	R/C	0x72	中断状态寄存器	--
SYS_INTEN	R/W	0x73	中断使能寄存器	0x00000000
SYS_STS	R	0x74	系统状态寄存器	--
SYS_MISC	R/W	0x75	系统配置寄存器	--
SYS_BLK0_ADDR	R/W	0x79	块读地址寄存器0	0
SYS_BLK1_ADDR	R/W	0x7A	块读地址寄存器1	0
SYS_BLK2_ADDR	R/W	0x7B	块读地址寄存器2	0
SYS_BLK3_ADDR	R/W	0x7C	块读地址寄存器3	0
SYS_IOCFG0	R/W	0x7D	P0, P1, P2, P3输出配置寄存器	0
SYS_IOCFG1	R/W	0x7E	P4, P5, P6输出配置寄存器	0
SYS_VERSION	R	0x7F	版本号寄存器	--

2.2. 模拟控制寄存器

在发生 POR 复位、片外输入 RSTN 复位、RX 复位或软复位时，所有模拟控制寄存器被复位为默认值。以下表格中所有“默认值”均为十六进制数值。

模拟控制寄存器的地址范围为 0x00~0x01，均可读可写。

所有模拟控制寄存器均需要参与参数配置自检校验。

2.2.1. ANA_CTRL0 寄存器

表 2-2 模拟控制寄存器 0 (0x00, ANA_CTRL0)

0x00, R/W, 模拟控制寄存器 0, ANA_CTRL0			
位		默认值	功能说明
Bit[31:14]	保留	0	为保证系统正常工作, 必须写入默认值。
Bit13	MEA	0	IB 通道输入信号选择。 0: IB 差分输入; 1: 保留。
Bit12	保留	0	为保证系统正常工作, 必须写入默认值。
Bit11	SHORT_I	0	电流 IA 通道 ADC 输入短路。 0: 短路 1: 正常
Bit10	SHORT_V	0	电压 U 通道 ADC 输入短路。 0: 短路 1: 正常
Bit[9:0]	保留	0	为保证系统正常工作, 必须写入默认值。

2.2.2. ANA_CTRL1 寄存器

表 2-3 模拟控制寄存器 1 (0x01, ANA_CTRL1)

0x01, R/W, 模拟控制寄存器 1, ANA_CTRL1			
位		默认值	功能说明
Bit[31:30]	ADCKSEL<1:0>	0	ADC 时钟频率选择。 00 对应 819.2KHz。 00: ×1; 01: ×2; 10: ×1/4; 11: ×1/2
Bit[29:24]	RCHTRIM<5:0>	0	6.5M RC 时钟频率调节。 000000~011111: 步长 1.14%, 调整范围: 0 ~ +35.84%。 100000~111111: 步长 1.20%, 调整范围: -38.4% ~ -1.2%。
Bit23	保留	0	为保证系统正常工作, 必须写入默认值。
Bit22	RCCLK_PD	0	6.5M RC 时钟开关。 0: 打开; 1: 关闭 正常工作下, 该 Bit 必须设置为 0。
Bit[21:15]	保留	0	为保证系统正常工作, 必须写入默认值。

0x01, R/W, 模拟控制寄存器 1, ANA_CTRL1

位		默认值	功能说明
Bit[14:12]	GIB<2:0>	0	<p>B 路电流 ADC 增益。</p> <p>000: 4;</p> <p>001: 1;</p> <p>010: 32;</p> <p>011: 16;</p> <p>100/101/110/111: 禁止</p> <p>正常工作下, GIB<2: 0>建议设置为 000。</p>
Bit11	GU	0	<p>电压 ADC 增益。</p> <p>0: 8;</p> <p>1: 4</p> <p>正常工作下, 该 Bit 建议设置为 0。</p>
Bit[10:8]	GIA<2:0>	0	<p>A 路电流 ADC 增益。</p> <p>000: 32;</p> <p>001: 16;</p> <p>010: 4;</p> <p>011: 1;</p> <p>100~111: 禁止</p> <p>正常工作下, GIA<2:0>建议设置为 000。</p>
Bit7	XRST_PD	0	<p>CTI 外灌时钟使能。</p> <p>0: 使能;</p> <p>1: 禁止</p>
Bit[6:5]	保留	0	为保证系统正常工作, 必须写入默认值。

0x01, R/W, 模拟控制寄存器 1, ANA_CTRL1

位		默认值	功能说明
Bit[4:3]	RESTL<1:0>	0	BGP 温度系数粗调。 00: 0ppm; 01: -58ppm; 10: +111ppm; 11: +56ppm
Bit[2:0]	REST<2:0>	0	BGP 温度系数细调。 000: 0ppm; 001: +7ppm; 010: +14ppm; 011: +28ppm; 100: -32ppm; 101: -21ppm; 110: -14ppm; 111: -7ppm

2.3. 系统配置和状态寄存器

发生上电 POR 复位、片外输入 RSTN 复位、RX 复位或软复位时，系统配置寄存器被复位为默认值。下表中的“默认值”均为十六进制数值。

在 V93XX 中，系统寄存器主要控制串口、中断、RAM、IO 输出功能。SYS_INTEN (0x73) 控制中断使能，SYS_INTSTS (0x72) 是中断状态寄存器。SYS_MISC (0x75) 的 Bit[4: 0] 用于配置串口工作、中断引脚输出是否反向、掉电时是否关闭能量桶、校验和错误时是否关闭能量桶。SYS_RAMADDE (0x77) 控制内部 RAM 地址，SYS_RAMDATA 是内部 RAM 数据寄存器，SYS_BLK0_ADDR~SYS_BLK3_ADDR 配置块读操作地址。SYS_IOCFG0~SYS_IOCFG1 是 IO 输出配置寄存器。

2.3.1. SYS_BAUDCNT1 寄存器

表 2-4 UART 发送数据 1Bit 计数值 (0x70, SYS_BAUDCNT1)

0x70, UART 接收数据 1 位计数值, SYS_BAUDCNT1				
位		R/W	默认值	功能说明
Bit[31:14]	保留			
Bit[13:0]	BAUDCNT1	R	-	这个寄存器存储的是 UART 发送数据帧头的第一个 Bit 的系统时钟计数值。

2.3.2. SYS_BAUDCNT8 寄存器

表 2-5 UART 接收数据 8Bit 计数值 (0x71, SYS_BAUDCNT8)

0x71, UART 接收数据 8 位计数值, SYS_BAUDCNT8				
位		R/W	默认值	功能说明
Bit[31:17]	保留			
Bit[16:0]	BAUDCNT8	R	-	这个寄存器存储的是 UART 接收数据帧头前 8Bit 的系统时钟计数值。

2.3.3. SYS_INTSTS 寄存器

表 2-6 系统中断状态寄存器 (0x72, SYS_INTSTS)

0x72, 中断状态寄存器, SYS_INTSTS				
位		R/W	默认值	功能说明
Bit[31:30]	保留			
Bit29	EGY2OV	R/C	0	高速能量桶 2 的溢出中断位。 读 0: 能量溢出未发生。 读 1: 能量溢出发生。 写 0: 无影响。

0x72, 中断状态寄存器, SYS_INTSTS

位		R/W	默认值	功能说明
				写 1: 清该 bit。
Bit28	EGY10V	R/C	0	<p>高速能量桶 1 的溢出中断位。</p> <p>读 0: 能量溢出未发生。</p> <p>读 1: 能量溢出发生。</p> <p>写 0: 无影响。</p> <p>写 1: 清该 bit。</p>
Bit27	UDIP	R/C	0	<p>电压骤降标志位。</p> <p>读 0: 电压骤降未发生。</p> <p>读 1: 电压骤降发生。</p> <p>写 0: 无影响。</p> <p>写 1: 清该 Bit。</p>
Bit26	USWELL	R/C	0	<p>电压骤升标志位。</p> <p>读 0: 电压骤升未发生。</p> <p>读 1: 电压骤升发生。</p> <p>写 0: 无影响。</p> <p>写 1: 清该 Bit。</p>
Bit25	IBLC	R/C	0	<p>IB 欠流标志位。</p> <p>读 0: IB 欠流未发生。</p> <p>读 1: IB 欠流发生。</p> <p>写 0: 无影响。</p> <p>写 1: 清该 Bit。</p>
Bit24	IBOC	R/C	0	IB 过流标志位。

0x72, 中断状态寄存器, SYS_INTSTS

位		R/W	默认值	功能说明
				<p>读 0: IB 过流未发生。</p> <p>读 1: IB 过流发生。</p> <p>写 0: 无影响。</p> <p>写 1: 清该 Bit。</p>
Bit23	IALC	R/C	0	<p>IA 欠流标志位。</p> <p>读 0: IA 欠流未发生。</p> <p>读 1: IA 欠流发生。</p> <p>写 0: 无影响。</p> <p>写 1: 清该 Bit。</p>
Bit22	IAOC	R/C	0	<p>IA 过流标志位</p> <p>读 0: IA 过流未发生。</p> <p>读 1: IA 过流发生。</p> <p>写 0: 无影响。</p> <p>写 1: 清该 Bit。</p>
Bit21	ULV	R/C	0	<p>U 通道欠压标志位。</p> <p>读 0: U 通道欠压未发生。</p> <p>读 1: U 通道欠压发生。</p> <p>写 0: 无影响。</p> <p>写 1: 清该 Bit。</p>
Bit20	UOV	R/C	0	<p>U 通道过压标志位。</p> <p>读 0: U 通道过压未发生。</p> <p>读 1: U 通道过压发生。</p>

0x72, 中断状态寄存器, SYS_INTSTS

位		R/W	默认值	功能说明
				<p>写 0: 无影响。</p> <p>写 1: 清该 Bit。</p>
Bit19	SPI_ERR	R/C	0	<p>SPI 传输错误标志位。当下面条件任一事件发生时, 该 Bit 会置 1。</p> <p>A, SPI 超时 (连续 2 个时钟上升沿间隔大于 20ms)。</p> <p>B, SPI 时钟数错误 (4 线 SPI 时钟数不等于 48)。</p> <p>读 0: SPI 错误未发生。</p> <p>读 1: SPI 错误发生。</p> <p>写 0: 无影响。</p> <p>写 1: 清该 Bit。</p>
Bit[18:17]	保留			
Bit16	UART_ERR	R/C	0	<p>UART 传输错误标志位。当下面条件任一事件发生时, 该 Bit 会置 1。</p> <p>A. UART 接收超时 (连续 2 个字节的间隔大于 20ms (具体时间与系统时钟的准确度有关))。</p> <p>B. UART 接收的校验位错误。</p> <p>C. UART 接收的校验和字节错误。</p> <p>读 0: UART 错误未发生。</p> <p>读 1: UART 错误发生。</p> <p>写 0: 无影响。</p> <p>写 1: 清该 Bit。</p>
Bit15	DMA_FINISH	R/C	0	<p>主动波形数据上传完成标志位。</p>

0x72, 中断状态寄存器, SYS_INTSTS

位		R/W	默认值	功能说明
				<p>读 0: 主动波形数据上传未完成。</p> <p>读 1: 主动波形数据上传已完成。</p> <p>写 0: 无影响。</p> <p>写 1: 清该 Bit。</p>
Bit14	CKERR	R/C	0	<p>校验和错误事件标志位。校验和从正确到错误, 该 Bit 会置 1。</p> <p>读 0: 校验和错误事件未发生。</p> <p>读 1: 校验和错误事件发生。</p> <p>写 0: 无影响。</p> <p>写 1: 清该 Bit。</p>
Bit13	HSE_FAIL	R/C	0	<p>CTI 外灌时钟缺失事件标志位。</p> <p>读 0: CTI 外灌时钟缺失事件未发生。</p> <p>读 1: CTI 外灌时钟缺失事件发生。</p> <p>写 0: 无影响。</p> <p>写 1: 清该 Bit。</p>
Bit12	REF_ERR	R/C	0	<p>Reference 错误标志位。</p> <p>读 0: Reference 错误事件未发生。</p> <p>读 1: Reference 错误事件发生。</p> <p>写 0: 无影响。</p> <p>写 1: 清该 Bit。</p>
Bit11	BIST_ERR	R/C	0	<p>BIST 错误标志位。</p> <p>读 0: BIST 错误事件未发生。</p>

0x72, 中断状态寄存器, SYS_INTSTS

位		R/W	默认值	功能说明
				<p>读 1: BIST 错误事件发生。</p> <p>写 0: 无影响。</p> <p>写 1: 清该 Bit。</p>
Bit10	ISIGN	R/C	0	<p>电流过零点标志位, 可通过计量控制寄存器 1 (0x03, DSP_CTRL1) 的 Bit20 选择过零点通道为 IA 或者 IB 通道, 可通过计量控制寄存器 1 (0x03, DSP_CTRL1) 的 Bit19~Bit18 选择过零点方向。</p> <p>读 0: 电流过零点未发生。</p> <p>读 1: 电流过零点发生。</p> <p>写 0: 无影响。</p> <p>写 1: 清该 Bit。</p>
Bit9	USIGN	R/C	0	<p>电压过零点标志位, 可通过计量控制寄存器 1 (0x03, DSP_CTRL1) 的 Bit19~Bit18 选择过零点方向。</p> <p>读 0: 电压过零点未发生。</p> <p>读 1: 电压过零点发生。</p> <p>写 0: 无影响。</p> <p>写 1: 清该 Bit。</p>
Bit8	WAVE_OVERFLOW	R/C	0	<p>波形缓存溢出标志位。</p> <p>读 0: 波形缓存未溢出。</p> <p>读 1: 波形缓存已溢出。</p> <p>写 0: 无影响。</p> <p>写 1: 清该 Bit。</p>
Bit7	WAVE_STORE	R/C	0	<p>波形缓存完成标志位。</p>

0x72, 中断状态寄存器, SYS_INTSTS

位		R/W	默认值	功能说明
				读 0: 波形缓存未完成。 读 1: 波形缓存已完成。 写 0: 无影响。 写 1: 清该 Bit。
Bit6	WAVE_UPD	R/C	0	波形数据更新标志位。 读 0: 未更新。 读 1: 已更新。 写 0: 无影响。 写 1: 清该 Bit。
Bit5	CURRMS_UPD	R/C	0	瞬时有效值数据更新标志位。 读 0: 未更新。 读 1: 已更新。 写 0: 无影响。 写 1: 清该 Bit。
Bit4	AVGRMS_UPD	R/C	0	平均有效值数据更新标志位。 读 0: 未更新。 读 1: 已更新。 写 0: 无影响。 写 1: 清该 Bit。
Bit3	CURPOWER_UPD	R/C	0	瞬时功率数据更新标志位。 读 0: 未更新。 读 1: 已更新。

0x72, 中断状态寄存器, SYS_INTSTS

位		R/W	默认值	功能说明
				<p>写 0: 无影响。</p> <p>写 1: 清该 Bit。</p>
Bit2	AVGPOWER_UPD	R/C	0	<p>平均功率数据更新标志位。</p> <p>读 0: 未更新。</p> <p>读 1: 已更新。</p> <p>写 0: 无影响。</p> <p>写 1: 清该 Bit。</p>
Bit1	INTPDN	R/C	0	<p>掉电事件发生标志位。当电源输入 (VDD) 低于 2.8V ($\pm 7\%$), 发生掉电。</p> <p>读 0: 掉电未发生。</p> <p>读 1: 掉电发生。</p> <p>写 0: 无影响。</p> <p>写 1: 清该 Bit。</p>
Bit0	INTUPHSDONE	R/C	0	<p>相位测量完成标志位。这个 Bit 在相位测量开始时, 会自动清零。</p> <p>读 0: 相位测量未完成。</p> <p>读 1: 相位测量已完成。</p> <p>写 0: 无影响。</p> <p>写 1: 清该 Bit。</p>

2.3.4. SYS_INTEN 寄存器

表 2-7 系统中断使能寄存器 (0x73, SYS_INTEN)

0x73, 中断使能寄存器, SYS_INTEN				
位		R/W	默认值	功能说明
Bit[31:30]	保留		0	为保证系统正常工作, 必须写入默认值。
Bit29	EGY2OV	R/W	0	高速能量桶 2 的溢出状态中断使能。 0: 关闭中断; 1: 使能中断;
Bit28	EGY1OV	R/W	0	高速能量桶 1 的溢出状态中断使能。 0: 关闭中断; 1: 使能中断;
Bit27	UDIP	R/W	0	电压骤降中断。 0: 关闭中断; 1: 使能中断
Bit26	USWELL	R/W	0	电压骤升中断。 0: 关闭中断; 1: 使能中断
Bit25	IBLC	R/W	0	IB 欠流中断。 0: 关闭中断; 1: 使能中断
Bit24	IBOC	R/W	0	IB 过流中断。 0: 关闭中断; 1: 使能中断

0x73, 中断使能寄存器, SYS_INTEN

位		R/W	默认值	功能说明
Bit23	IALC	R/W	0	IA 欠流中断。 0: 关闭中断; 1: 使能中断
Bit22	IAOC	R/W	0	IA 过流中断。 0: 关闭中断; 1: 使能中断
Bit21	ULV	R/W	0	U 通道欠压中断。 0: 关闭中断; 1: 使能中断
Bit20	UOV	R/W	0	U 通道过压中断。 0: 关闭中断; 1: 使能中断
Bit19	SPI_ERR	R/W	0	SPI 传输错误中断。 0: 关闭中断; 1: 使能中断
Bit[18:17]	保留		0	为保证系统正常工作, 必须写入默认值。
Bit16	UART_ERR	R/W	0	UART 传输错误中断。 0: 关闭中断; 1: 使能中断
Bit15	DMA_FINISH	R/W	0	主动波形数据上传完成中断。 0: 关闭中断; 1: 使能中断

0x73, 中断使能寄存器, SYS_INTEN

位		R/W	默认值	功能说明
Bit14	CKERR	R/W	0	校验和错误中断。 0: 关闭中断; 1: 使能中断
Bit13	HSE_FAIL	R/W	0	CTI 外灌时钟缺失中断。 0: 关闭中断; 1: 使能中断
Bit12	REF_ERR	R/W	0	Reference 错误中断。 0: 关闭中断; 1: 使能中断
Bit11	BIST_ERR	R/W	0	BIST 错误中断。 0: 关闭中断; 1: 使能中断
Bit10	ISIGN	R/W	0	电流过零点中断。 0: 关闭中断; 1: 使能中断
Bit9	USIGN	R/W	0	电压过零点中断。 0: 关闭中断; 1: 使能中断
Bit8	WAVE_OVERFLOW	R/W	0	波形缓存溢出中断。 0: 关闭中断; 1: 使能中断

0x73, 中断使能寄存器, SYS_INTEN

位		R/W	默认值	功能说明
Bit7	WAVE_STORE	R/W	0	波形缓存完成中断。 0: 关闭中断; 1: 使能中断
Bit6	WAVE_UPD	R/W	0	波形数据更新中断。 0: 关闭中断; 1: 使能中断
Bit5	CURRMS_UPD	R/W	0	瞬时有效值数据更新中断。 0: 关闭中断; 1: 使能中断
Bit4	AVGRMS_UPD	R/W	0	平均有效值数据更新中断。 0: 关闭中断; 1: 使能中断
Bit3	CURPOWER_UPD	R/W	0	瞬时功率数据更新中断。 0: 关闭中断; 1: 使能中断
Bit2	AVGPOWER_UPD	R/W	0	平均功率数据更新中断。 0: 关闭中断; 1: 使能中断
Bit1	INTPDN	R/W	0	掉电事件中断。 0: 关闭中断; 1: 使能中断

0x73, 中断使能寄存器, SYS_INTEN

位		R/W	默认值	功能说明
Bit0	INTUPHSDONE	R/W	0	相位测量完成中断。 0: 关闭中断; 1: 使能中断

2.3.5. SYS_STS 寄存器

表 2-8 SYS_STS 系统状态寄存器描述 (0x74, SYS_STS)

0x74, 系统状态寄存器, SYS_STS

位		R/W	默认值	功能说明
Bit31	保留			
Bit30	UDIP	R	0	电压骤降状态位。 1: 电压处于骤降状态。 0: 电压未处于骤降状态。
Bit29	USWELL	R	0	电压骤升状态位。 1: 电压处于骤升状态。 0: 电压未处于骤升状态。
Bit28	IBLC	R	0	IB 欠流中断状态位 1: IB 处于欠流状态。 0: IB 未处于欠流状态。
Bit27	IBOC	R	0	IB 过流中断状态位。 1: IB 处于过流状态。 0: IB 未处于过流状态。

0x74, 系统状态寄存器, SYS_STS

位		R/W	默认值	功能说明
Bit26	IALC	R	0	IA 欠流中断状态位。 1: IA 处于欠流状态。 0: IA 未处于欠流状态。
Bit25	IAOC	R	0	IA 过流中断状态位。 1: IA 处于过流状态。 0: IA 未处于过流状态。
Bit24	ULV	R	0	U 通道欠压中断状态位。 1: U 通道处于欠压状态。 0: U 通道未处于欠压状态。
Bit23	UOV	R	0	U 过压状态位。 1: U 通道处于过压状态。 0: U 通道未处于过压状态。
Bit[22:20]	RST_SOURCE	R	-	当前复位源状态位。 1: 上电复位。 2: 外部复位。 3: RX 低电平复位。 4: 软复位。 其它: 保留。
Bit19	CRP_OUT2	R	0	能量桶 2 潜动状态位。 0: 启动状态; 1: 潜动状态

0x74, 系统状态寄存器, SYS_STS

位		R/W	默认值	功能说明
Bit18	CRP_OUT1	R	0	能量桶 1 潜动状态位。 0: 启动状态; 1: 潜动状态
Bit17	SBCREEP	R	-	B 通道视在功率潜动状态位。 0: 启动状态; 1: 潜动状态
Bit16	QBCREEP	R	-	B 通道无功功率潜动状态位。 0: 启动状态; 1: 潜动状态
Bit15	PBCREEP	R	-	B 通道有功功率潜动状态位。 0: 启动状态; 1: 潜动状态
Bit14	SACREEP	R	-	A 通道视在功率潜动状态位。 0: 启动状态; 1: 潜动状态
Bit13	QACREEP	R	-	A 通道无功功率潜动状态位。 0: 启动状态; 1: 潜动状态
Bit12	PACREEP	R	-	A 通道有功功率潜动状态位。 0: 启动状态; 1: 潜动状态

0x74, 系统状态寄存器, SYS_STS

位		R/W	默认值	功能说明
Bit11	QBSIGN	R	0	B 通道无功功率符号位。在潜动状态时，不刷新该标志位。 0: 正; 1: 负
Bit10	PBSIGN	R	0	B 通道有功功率符号位。在潜动状态时，不刷新该标志位。 0: 正; 1: 负
Bit9	QASIGN	R	0	A 通道无功功率符号位。在潜动状态时，不刷新该标志位。 0: 正; 1: 负
Bit8	PASIGN	R	0	A 通道有功功率符号位。在潜动状态时，不刷新该标志位。 0: 正; 1: 负
Bit7	保留			
Bit6	HSEFAIL	R	0	当前 CTI 是否灌入时钟状态位。 0: 当前 CTI 是否灌入时钟正常; 1: 当前 CTI 是否灌入时钟异常
Bit5	BIST_ERR	R	0	SRAM BIST 状态位。 0: SRAM BIST 正常; 1: SRAM BIST 错误
Bit4	RAMINITIAL	R	0	RAM 初始化完成状态位。 0: 未完成; 1: 已完成

0x74, 系统状态寄存器, SYS_STS

位		R/W	默认值	功能说明
Bit3	PHSDONE	R	0	相位测量是否完成状态位。 0: 未完成; 1: 已完成
Bit2	PDN	R	0	当前电压状态位。当电源输入 (VDD) 低于 2.8V ($\pm 7\%$), 发生掉电。 0: VDD \geq 2.8V ($\pm 7\%$); 1: VDD < 2.8V ($\pm 7\%$)
Bit1	REFLK	R	0	ADC 的 reference 漏电状态位。 0: ADC reference 电路正常 1: ADC reference 电路下降大于 2.5%
Bit0	CHECKSUM	R	1	校验和状态位。参与校验和计算的数据有: 地址 0x0~0x7, 0x25~0x3A, 0x55~0x60。 0: 校验和正确; 1: 校验和不正确

2.3.6. SYS_MISC 寄存器

表 2-9 系统配置寄存器 (0x75, SYS_MISC)

0x75, 系统配置寄存器, SYS_MISC

位		R/W	默认值	功能说明
Bit[31:25]	保留		0	为保证系统正常工作, 必须写入默认值。
Bit[24:16]	WAVE_STORE_CNT	R	0	波形已缓存深度记录。
Bit[15:6]	保留		0	为保证系统正常工作, 必须写入默认值。
Bit5	BIST_EGY_EN	R/W	0	RAM 自检错误时强制关闭能量桶和 CF 输出。

0x75, 系统配置寄存器, SYS_MISC

位		R/W	默认值	功能说明
				<p>0: 使能;</p> <p>1: 关闭</p> <p>如果使能该功能, 当发生 RAM 自检错误时会强制关闭能量桶和 cf 输出。</p> <p>能量桶累加器和 CF 计数器控制位 (DSP_CTRL1 寄存器的 Bit[15]和 Bit[7:6]) 不会发生变化。</p> <p>虽然寄存器值没有发生改变, 但是状态恢复正常后, 能量桶和 CF 输出功能不会自动恢复, 需要用户手动开启。</p>
Bit4	CK_EGY_EN	R/W	0	<p>校验和错误时强制关闭能量桶和 CF 输出。</p> <p>0: 使能;</p> <p>1: 关闭</p> <p>如果使能该功能, 当发生 RAM 校验和错误时会强制关闭能量桶和 cf 输出。</p> <p>能量桶累加器和 CF 计数器控制位 (DSP_CTRL1 寄存器的 Bit[15]和 Bit[7:6]) 不会发生变化。</p> <p>虽然寄存器值没有发生改变, 但是状态恢复正常后, 能量桶和 cf 输出功能不会自动恢复, 需要用户手动开启。</p>
Bit3	PD_EGY_EN	R/W	0	<p>掉电时强制关闭能量桶和 CF 输出。</p> <p>0: 使能;</p> <p>1: 关闭</p> <p>如果使能该功能, 当发生掉电时会强制关闭能量桶和 cf 输出。</p> <p>能量桶累加器和 CF 计数器控制位 (DSP_CTRL1 寄存器的 Bit[15]和 Bit[7:6]) 不会发生变化。</p> <p>虽然寄存器值没有发生改变, 但是状态恢复正常后, 能量桶和 cf 输出功能不会自动恢复, 需要用户手动开</p>

0x75, 系统配置寄存器, SYS_MISC

位		R/W	默认值	功能说明
				启。
Bit2	INTPOL	R/W	0	中断引脚输出反向。 0: 中断引脚高电平有效, 默认低电平。 1: 中断引脚低电平有效, 默认高电平。
Bit1	UARTBURSTEN	R/W	0	UART 连续地址写模式开关。 0: 使能; 1: 关闭
Bit0	UARTAUTOEN	R/W	0	重新使能 UART 波特率自适应功能, 这个 Bit 建议在更换系统时钟之前置 1。 0: 关闭波特率自适应功能, 只有第一次通信进行波特率校正。 1: 开启波特率自适应功能, 每一次通信进行波特率校正。

2.3.7. SYS_BLKX_ADDR 寄存器

表 2-10 块读地址寄存器 0 (0x79, SYS_BLK0_ADDR)

0x79, 块读地址寄存器 0, SYS_BLK0_ADDR

位		R/W	默认值	功能说明
Bit[31:24]	ADDR3	R/W	0	块读地址 3
Bit[23:16]	ADDR2	R/W	0	块读地址 2
Bit[15:8]	ADDR1	R/W	0	块读地址 1
Bit[7:0]	ADDR0	R/W	0	块读地址 0

表 2-11 块读地址寄存器 1 (0x7A, SYS_BLK1_ADDR)

0x7A, 块读地址寄存器 1, SYS_BLK1_ADDR				
位		R/W	默认值	功能说明
Bit[31:24]	ADDR7	R/W	0	块读地址 7
Bit[23:16]	ADDR6	R/W	0	块读地址 6
Bit[15:8]	ADDR5	R/W	0	块读地址 5
Bit[7:0]	ADDR4	R/W	0	块读地址 4

表 2-12 块读地址寄存器 2 (0x7B, SYS_BLK2_ADDR)

0x7B, 块读地址寄存器 2, SYS_BLK2_ADDR				
位		R/W	默认值	功能说明
Bit[31:24]	ADDR11	R/W	0	块读地址 11
Bit[23:16]	ADDR10	R/W	0	块读地址 10
Bit[15:8]	ADDR9	R/W	0	块读地址 9
Bit[7:0]	ADDR8	R/W	0	块读地址 8

表 2-13 块读地址寄存器 3 (0x7C, SYS_BLK3_ADDR)

0x7C, 块读地址寄存器 3, SYS_BLK3_ADDR				
位		R/W	默认值	功能说明
Bit[31:24]	ADDR15	R/W	0	块读地址 15
Bit[23:16]	ADDR14	R/W	0	块读地址 14
Bit[15:8]	ADDR13	R/W	0	块读地址 13
Bit[7:0]	ADDR12	R/W	0	块读地址 12

2.3.8. SYS_IOCFGX 寄存器

表 2-14 IO 配置寄存器 0 (0x7D, SYS_IOCFG0)

0x7D, IO 配置寄存器 0, SYS_IOCFG0				
位		R/W	默认值	功能说明
Bit[31:24]	P3CFG	R/W	0	配置同 P0CFG
Bit[23:16]	P2CFG	R/W	0	配置同 P0CFG
Bit[15:8]	P1CFG	R/W	0	配置同 P0CFG
Bit[7:0]	P0CFG	R/W	0	Bit7~Bit6: 00: 如下表所示, Bit5~Bit0 可配置为不同组合中断 10: CF1 输出, Bit5~Bit0 可配置任意值 01: CF2 输出, Bit5~Bit0 可配置任意值 11: 主动能量累加数据上传, Bit5~Bit0 可配置任意值

表 2-15 P0CFG Bit5~Bit0 说明

Bit5~Bit3	Bit2~Bit0	功能
0	0	高阻态
0	1	电流过零点中断
0	2	电压过零点中断
0	3	电流过零点输出方波
0	4	电压过零点输出方波
0	5	高速能量桶 1 溢出中断
0	6	高速能量桶 2 溢出中断
0	7	1 类中断
1	0	波形刷新中断

1	1	瞬时有效值刷新中断
1	2	平均有效值刷新中断
1	3	瞬时功率刷新中断
1	4	平均功率刷新中断
1	5	波形缓存完成中断
1	6	波形缓存地址溢出中断
1	7	主动波形数据上传完成中断
2	0	电流 IB 通道欠流中断
2	1	电流 IB 通道过流中断
2	2	电流 IA 通道欠流中断
2	3	电流 IA 通道过流中断
2	4	电压通道欠压中断
2	5	电压通道过压中断
2	6	电压骤降中断
2	7	电压骤升中断
3	0	Reference 错误中断
3	1	CTI 外灌时钟缺失中断
3	2	SPI 通信错误中断
3	3	UART 通信错误中断
3	4	掉电中断
3	5	参数自检错误中断
3	6	相位测试完成中断
3	7	RAM 自检错误中断

4	0	1 类中断
4	1	2 类中断
4	2	3 类中断
4	其他	4 类中断
5	0	3 类中断
5	1	1 类中断和 2 类中断
5	2	1 类中断和 3 类中断
5	3	1 类中断和 4 类中断
5	4	2 类中断和 3 类中断
5	5	2 类中断和 4 类中断
5	6	3 类中断和 4 类中断
5	7	所有中断
6	0	1 类中断、2 类中断和 3 类中断
6	1	1 类中断、2 类中断和 4 类中断
6	2	1 类中断、3 类中断和 4 类中断
6	3	2 类中断、3 类中断和 4 类中断
6	其他	所有中断
7	1	波形主动上传 SPI 片选 SPIMAS_SPCSN
7	2	波形主动上传 SPI 时钟 SPIMAS_SPCK
7	4	波形主动上传 SPI 数据 SPIMAS_SPDO
7	其他	禁止输出

其中，IO 口在不配置时（即全 0），输出高阻。

1 类中断：电流过零点中断、电压过零点中断、高速能量桶 1/2 溢出中断。

2 类中断：波形刷新中断、瞬时有效值刷新中断、平均有效值刷新中断、瞬时功率值刷新中断、平均功率值刷新中

断、波形缓存完成中断、波形缓存溢出中断、主动波形数据上传完成中断。

3 类中断：电流 IB 通道欠流中断、电流 IB 通道过流中断、电流 IA 通道欠流中断、电流 IA 通道过流中断、电压通道欠压中断、电压通道过压中断、电压骤降中断、电压骤升中断。

4 类中断：SPI 通信错误中断、UART 通信错误中断、参数自检错误中断、相位测量完成中断、掉电中断、Reference 错误中断、CTI 外灌时钟缺失中断、RAM 自检错误中断。

表 2-16 IO 配置寄存器 1 (0x7E, SYS_IOCFCG1)

0x7E, IO 配置寄存器 1, SYS_IOCFCG1				
位		R/W	默认值	功能说明
Bit[31:24]	保留		0	为保证系统正常工作，必须写入默认值。
Bit[23:16]	P6CFG	R/W	0	配置同 P0CFG
Bit[15:8]	P5CFG	R/W	0	配置同 P0CFG
Bit[7:0]	P4CFG	R/W	0	配置同 P0CFG

2.3.9. SYS_VERSION 寄存器

表 2-17 版本信息寄存器 (0x7F, SYS_VERSION)

0x7F, 版本信息寄存器, SYS_VERSION				
位		R/W	默认值	功能说明
Bit[31:0]	VERSION	R	-	当前硬件版本号

2.4. 计量控制寄存器

发生上电复位 (POR)、片外输入 RSTN 复位、RX 复位或软件复位时，所有计量控制寄存器均会被复位为默认值。下表中的“默认值”均为十六进制数值。

所有的计量控制寄存器均需要参与参数配置自检校验。

2.4.1. DSP_CTRL0 寄存器

表 2-18 计量控制寄存器 0 (0x02, DSP_CTRL0)

0x02, 计量控制寄存器 0, DSP_CTRL0				
位		R/W	默认值	功能说明
Bit31	CURDAT_RATE	R/W	0	瞬时功率值、有效值刷新时间加倍（具体时间与系统时钟的准确度有关）。 0: 瞬时功率值刷新时间 20ms, 瞬时有效值刷新时间 10ms。 1: 瞬时功率值刷新时间 40ms, 瞬时有效值刷新时间 20ms。
Bit30	保留		0	为保证系统正常工作, 必须写入默认值。
Bit[29:28]	FRQ_SEL	R/W	0	DSP_DAT_FRQ 寄存器值来源（具体时间与系统时钟的准确度有关）。 00: 16 个周波的电网频率测试值的累加值(默认是 320ms 刷新)。 01: 1 个周波的电网频率测试值(默认是 20ms 刷新)。 10: 64 个周波的电网频率测试值的累加值(默认是 1280ms 刷新)。 11: 保留。
Bit27	DC_METER_MODE	R/W	0	直流量模式开关。 0: 关闭; 1: 打开
Bit[26:25]	-	-	0	为保证系统正常工作, 必须写入默认值。
Bit24	S_MODE	R/W	0	视在功率计算源选择。 0: 通过有效值计算;

				1: 通过功率值计算
Bit[23:20]	CFG_CHANNEL	R/W	0	<p>可配置基波通道选择。</p> <p>0: 通道 1, 基波有功 A; 通道 2, 基波有功 B。</p> <p>1: 通道 1, 基波有功 A; 通道 2, 基波电压有效值。</p> <p>2: 通道 1, 基波有功 A; 通道 2, 基波电流 A 有效值。</p> <p>3: 通道 1, 基波有功 A; 通道 2, 基波电流 B 有效值。</p> <p>4: 通道 1, 基波有功 B; 通道 2, 基波电压有效值。</p> <p>5: 通道 1, 基波有功 B; 通道 2, 基波电流 A 有效值。</p> <p>6: 通道 1, 基波有功 B; 通道 2, 基波电流 B 有效值。</p> <p>7: 通道 1, 基波电压有效值; 通道 2, 基波电流 A 有效值。</p> <p>8: 通道 1, 基波电压有效值; 通道 2, 基波电流 B 有效值。</p> <p>9: 通道 1, 基波电流 A 有效值; 通道 2, 基波电流 B 有效值。</p> <p>10~15: 与配置 0 保持一致。</p>
Bit19	QB_MODE	R/W	0	<p>无功功率 B 模式选择。</p> <p>0: 全波无功;</p> <p>1: 基波无功</p>
Bit18	QA_MODE	R/W	0	<p>无功功率 A 模式选择。</p> <p>0: 全波无功;</p> <p>1: 基波无功</p>
Bit17	PQ_HPFSEL	R/W	0	<p>计算全波功率的数据是否经过高通滤波器。</p> <p>0: 经过;</p>

				1: 不经过
Bit16	FUND_HPFSEL	R/W	0	计算基波的数据是否经过高通滤波器。 0: 经过; 1: 不经过
Bit15	RMSU_HPFSEL	R/W	0	计算全波电压有效值的数据是否经过高通滤波器。 0: 经过; 1: 不经过
Bit14	RMSIA_HPFSEL	R/W	0	计算全波电流 IA 有效值的数据是否经过高通滤波器。 0: 经过; 1: 不经过
Bit13	RMSIB_HPFSEL	R/W	0	计算全波电流 IB 有效值的数据是否经过高通滤波器。 0: 经过; 1: 不经过
Bit12	RESPONSE_TIME	R/W	0	计量数据响应时间。 0: 正常; 1: 2 倍速
Bit[11:10]	AVGRMS_RATE	R/W	0	平均有效值刷新时间（具体时间与系统时钟的准确度有关）。 00: 40ms; 01: 80ms; 10: 320ms; 11: 640ms
Bit[9:8]	AVGPQ_RATE	R/W	0	平均功率刷新时间（具体时间与系统时钟的准确度有关）。 00: 80ms;

				01: 160ms; 10: 320ms; 11: 640ms
Bit[7:4]	DSP_MODE	R/W	0	DSP 工作模式。 0: 系统时钟 6.5536MHz, DSP 每周波采样点数 128。 1: 系统时钟 6.5536MHz, DSP 每周波采样点数 64。 2: 系统时钟 6.5536MHz, DSP 每周波采样点数 32。 3, 4, 5: 保留 6: 系统时钟 3.2768MHz, DSP 每周波采样点数 64。 7: 系统时钟 3.2768MHz, DSP 每周波采样点数 32。 8: 系统时钟 819.2KHz, DSP 每周波采样点数 32。(此时只支持最多两路瞬时电流有效值计算) 9: 系统时钟 409.6KHz, DSP 每周波采样点数 16。(此时只支持最多两路瞬时电流有效值计算) 10~15: 与模式 0 保持一致。
Bit3	-		0	保留
Bit2	ADCUEN	R/W	0	电压通道开关 (包括 ADC 和 DSP)。
Bit1	ADCIBEN	R/W	0	电流 B 通道开关 (包括 ADC 和 DSP)。
Bit0	ADCIAEN	R/W	0	电流 A 通道开关 (包括 ADC 和 DSP)。

2.4.2. DSP_CTRL1 寄存器

表 2-19 计量控制寄存器 1 (0x03, DSP_CTRL1)

0x03, R/W, 计量控制寄存器 1, DSP_CTRL1				
位		R/W	默认值	功能说明
Bit31	BW_COMP	R/W	0	<p>滤波器自动增益补偿。</p> <p>该功能默认打开，该控制位不影响直流计量，直流计量时自动关闭。</p> <p>0: 打开；</p> <p>1: 关闭</p>
Bit[30:24]	保留		0	为保证系统正常工作，必须写入默认值。
Bit23	EGY_CLK_SEL	R/W	0	<p>能量桶时钟选择位。时钟切换需要稳定时间，约为 107μs，请在稳定前关闭 CF。</p> <p>0: 204.8KHz；</p> <p>1: 32768Hz</p>
Bit22	LCF_ACC	R/W	0	<p>累加周期与系统时钟的准确度有关。</p> <p>0: 关闭。</p> <p>当 DSP_CTRL0 的 Bit31 配 0，能量桶 3, 4, 5, 6, 7, 8 累加周期为 20ms；</p> <p>当 DSP_CTRL0 的 Bit31 配 1，能量桶 3, 4, 5, 6, 7, 8 累加周期为 40ms。</p> <p>1: 打开。</p> <p>当 DSP_CTRL0 的 Bit31 配 0，能量桶 3, 4, 5 累加周期为 10ms，能量桶 6, 7, 8 不累加；</p> <p>当 DSP_CTRL0 的 Bit31 配 1，能量桶 3, 4, 5 累加周期为 20ms，能量桶 6, 7, 8 不累加。</p>

0x03, R/W, 计量控制寄存器 1, DSP_CTRL1

位		R/W	默认值	功能说明
Bit21	PGA_U	R/W	0	电压通道数字 PGA: 0: X1; 1: X4
Bit20	PHSI_SEL	R/W	0	电流过零点输入源选择: 0: 电流 IA 通道; 1: 电流 IB 通道
Bit[19:18]	SIGN_SEL	R/W	0	过零点事件检测方式选择。 0: 负向过零点 (信号从正信号变成负信号认为发生一次过零点事件)。 1: 正向过零点 (信号从负信号变成正信号认为发生一次过零点事件)。 2: 正向和负向过零点。 3: 关闭过零点检测功能。
Bit17	AUTO_BAUD	R/W	0	主动能量累加数据上传, 主动数据上传接口可通过 SYS_IOCFGX 寄存器将 P0/P1/P2/P3/P4/P5/P6 引脚配置为主动能量累加数据上传口。使用 UART 通讯方式, 该 UART 的波特率设置如下所示: 0: UART 通讯时, 波特率和上一次串口通信波特率一致; SPI 通讯时, 波特率为 4800。 1: UART 通讯时, 波特率是上一次串口通信波特率的一倍; SPI 通讯时, 波特率为 9600。

0x03, R/W, 计量控制寄存器 1, DSP_CTRL1

位		R/W	默认值	功能说明
Bit16	AUTO_TX_EN	R/W	0	主动能量累加数据上传使能。 0: 禁止; 1: 使能
Bit15	EGY_LC_EN	R/W	0	低速能量桶和 CF 计数器开关。低速能量桶累加速度为 50Hz。 0: 关闭; 1: 开启
Bit14	CF2_INV	R/W	0	CF2 极性控制位。 0: 原始极性; 1: 反向极性
Bit13	CF2_EN	R/W	0	CF2 输出使能位。 0: 关闭; 1: 开启
Bit12	CF2_SEL	R/W	0	CF2 的输入源选择 0: 来源于能量桶 1。 1: 来源于能量桶 2。
Bit11	保留		0	为保证系统正常工作, 必须写入默认值。
Bit10	CF1_INV	R/W	0	CF1 极性控制位。 0: 原始极性。 1: 反向极性。
Bit9	CF1_EN	R/W	0	CF1 输出使能位。 0: 关闭; 1: 开启

0x03, R/W, 计量控制寄存器 1, DSP_CTRL1

位		R/W	默认值	功能说明
Bit8	CF1_SEL	R/W	0	CF1 的输入源选择 0: 来源于能量桶 1。 1: 来源于能量桶 2。
Bit7	CALCEN2	R/W	0	能量桶 2 的能量桶累加器和 CF 计数器 2 开关。能量桶 2 的累加速度 204.8KHz。 0: 关闭; 1: 开启
Bit6	CALCEN1	R/W	0	能量桶 1 的能量桶累加器和 CF 计数器 1 开关。能量桶 1 的累加速度 204.8KHz。 0: 关闭; 1: 开启
Bit[5:4]	CF_PULSE	R/W	0	CF 脉冲宽度选择 (具体时间与系统时钟的准确度有关)。 0: 80ms; 1: 40ms; 2: 20ms; 3: 10ms
Bit[3:2]	CF_FAST_EN	R/W	0	CF 脉冲加速产生。 0: 正常; 1: 4 倍速; 2: 8 倍速; 3: 16 倍速

0x03, R/W, 计量控制寄存器 1, DSP_CTRL1

位		R/W	默认值	功能说明
Bit1	PWR_CRP_EN	R/W	0	功率潜动判断，潜动判断采用连续 3 次平均值与阈值比较，低于下限阈值，则认为此时处于潜动状态。 0: 关闭潜动判断； 1: 使能潜动判断
Bit0	CRP_EN	R/W	0	高速能量桶防潜开关。 0: 关闭潜动判断； 1: 使能潜动判断

2.4.3. DSP_CTRL2 寄存器

表 2-20 计量控制寄存器 2 (0x04, DSP_CTRL2)

0x04, R/W, 计量控制寄存器 2, DSP_CTRL2

位		R/W	默认值	功能说明
Bit[31:30]	INMODE4	R/W	0	能量桶 4 累加模式。 0: 功率累加。 1: 电流有效值累加。 2: 常数累加。 3: 可配置基波通道累加。
Bit29	A_SEL4	R/W	0	能量桶 4 A 通道累加开关。 0: 关闭； 1: 打开
Bit28	B_SEL4	R/W	0	能量桶 4 B 通道累加开关。 0: 关闭；

0x04, R/W, 计量控制寄存器 2, DSP_CTRL2

位		R/W	默认值	功能说明
				1: 打开
Bit[27:26]	TYPE_SEL4	R/W	0	<p>能量桶 4 多通道累加模式下, 累加源选择。</p> <p>功率累加时:</p> <p>0、3: 有功功率累加。</p> <p>1: 无功功率累加。</p> <p>2: 视在功率累加。</p> <p>有效值累加时:</p> <p>高位为 0 表示累加和, 高位为 1 表示累加差。</p>
Bit[25:24]	PROCMODE4	R/W	0	<p>对于每一个送入能量桶 4 累加的信号的信号的种类选择。</p> <p>0: 能量桶只累加正数。</p> <p>1: 能量桶只累加负数 (此时, 实际累加值为原始值转换的正数)。</p> <p>2: 能量桶累加原始值。</p> <p>3: 能量桶累加绝对值</p>
Bit[23:22]	INMODE3	R/W	0	<p>能量桶 3 累加模式。</p> <p>0: 功率累加。</p> <p>1: 电流有效值累加。</p> <p>2: 常数累加。</p> <p>3: 可配置基波通道累加。</p>
Bit21	A_SEL3	R/W	0	<p>能量桶 3 A 通道累加开关。</p> <p>0: 关闭;</p> <p>1: 打开</p>
Bit20	B_SEL3	R/W	0	能量桶 3 B 通道累加开关。

0x04, R/W, 计量控制寄存器 2, DSP_CTRL2

位		R/W	默认值	功能说明
				0: 关闭; 1: 打开
Bit[19:18]	TYPE_SEL3	R/W	0	能量桶 3 多通道累加模式下, 累加源选择。 功率累加时: 0/3: 有功功率累加。 1: 无功功率累加。 2: 视在功率累加。 有效值累加时: 高位为 0 表示累加和, 高位为 1 表示累加差。
Bit[17:16]	PROCMODE3	R/W	0	对于每一个送入能量桶 3 累加的信号的种类选择。 0: 能量桶只累加正数。 1: 能量桶只累加负数 (此时, 实际累加值为原始值转换的正数)。 2: 能量桶累加原始值。 3: 能量桶累加绝对值。
Bit[15:14]	INMODE2	R/W	0	能量桶 2 累加模式。 0: 功率累加。 1: 电流有效值累加。 2: 常数累加。 3: 可配置基波通道累加。
Bit13	A_SEL2	R/W	0	能量桶 2 A 通道累加开关。 0: 关闭; 1: 打开

0x04, R/W, 计量控制寄存器 2, DSP_CTRL2

位		R/W	默认值	功能说明
Bit12	B_SEL2	R/W	0	能量桶 2 B 通道累加开关。 0: 关闭; 1: 打开
Bit[11:10]	TYPE_SEL2	R/W	0	能量桶 2 多通道累加模式下, 累加源选择。 功率累加时: 0/3: 有功功率累加。 1: 无功功率累加。 2: 视在功率累加。 有效值累加时: 高位为 0 表示累加和, 高位为 1 表示累加差。
Bit[9:8]	PROCMODE2	R/W	0	对于每一个送入能量桶 2 累加的信号的信号的种类选择。 0: 能量桶只累加正数。 1: 能量桶只累加负数 (此时, 实际累加值为原始值转换的正数)。 2: 能量桶累加原始值。 3: 能量桶累加绝对值。
Bit[7:6]	INMODE1	R/W	0	能量桶 1 累加模式。 0: 功率累加。 1: 电流有效值累加。 2: 常数累加。 3: 可配置基波通道累加。
Bit5	A_SEL1	R/W	0	能量桶 1 A 通道累加开关。 0: 关闭;

0x04, R/W, 计量控制寄存器 2, DSP_CTRL2

位		R/W	默认值	功能说明
				1: 打开
Bit4	B_SEL1	R/W	0	能量桶 1 B 通道累加开关。 0: 关闭; 1: 打开
Bit[3:2]	TYPE_SEL1	R/W	0	能量桶 1 多通道累加模式下, 累加源选择。 功率累加时: 0/3: 有功功率累加。 1: 无功功率累加。 2: 视在功率累加。 有效值累加时: 高位为 0 表示累加和, 高位为 1 表示累加差。
Bit[1:0]	PROCMODE1	R/W	0	对于每一个送入能量桶 1 累加的信号的种类选择。 0: 能量桶只累加正数。 1: 能量桶只累加负数 (此时, 实际累加值为原始值转换的正数)。 2: 能量桶累加原始值。 3: 能量桶累加绝对值。

2.4.4. DSP_CTRL3 寄存器

表 2-21 计量控制寄存器 3 (0x05, DSP_CTRL3)

0x05, R/W, 计量控制寄存器 3, DSP_CTRL3

位		R/W	默认值	功能说明
Bit[31:30]	INMODE8	R/W	0	能量桶 8 累加模式。

0x05, R/W, 计量控制寄存器 3, DSP_CTRL3

位		R/W	默认值	功能说明
				0: 功率累加。 1: 电流有效值累加。 2: 常数累加。 3: 可配置基波通道累加。
Bit29	A_SEL8	R/W	0	能量桶 8 A 通道累加开关。 0: 关闭; 1: 打开
Bit28	B_SEL8	R/W	0	能量桶 8 B 通道累加开关。 0: 关闭; 1: 打开
Bit[27:26]	TYPE_SEL8	R/W	0	能量桶 8 多通道累加模式下, 累加源选择。 功率累加时: 0/3: 有功功率累加。 1: 无功功率累加。 2: 视在功率累加。 有效值累加时: 高位为 0 表示累加和, 高位为 1 表示累加差。
Bit[25:24]	PROCMODE8	R/W	0	对于每一个送入能量桶 8 累加的信号的种类选择。 0: 能量桶只累加正数。 1: 能量桶只累加负数 (此时, 实际累加值为原始值转换的正数)。 2: 能量桶累加原始值。 3: 能量桶累加绝对值。

0x05, R/W, 计量控制寄存器 3, DSP_CTRL3

位		R/W	默认值	功能说明
Bit[23:22]	INMODE7	R/W	0	<p>能量桶 7 累加模式。</p> <p>0: 功率累加。</p> <p>1: 电流有效值累加。</p> <p>2: 常数累加。</p> <p>3: 可配置基波通道累加。</p>
Bit21	A_SEL7	R/W	0	<p>能量桶 7 A 通道累加开关。</p> <p>0: 关闭;</p> <p>1: 打开</p>
Bit20	B_SEL7	R/W	0	<p>能量桶 7 B 通道累加开关。</p> <p>0: 关闭;</p> <p>1: 打开。</p>
Bit[19:18]	TYPE_SEL7	R/W	0	<p>能量桶 7 多通道累加模式下, 累加源选择。</p> <p>功率累加时:</p> <p>0/3: 有功功率累加。</p> <p>1: 无功功率累加。</p> <p>2: 视在功率累加。</p> <p>有效值累加时:</p> <p>高位为 0 表示累加和, 高位为 1 表示累加差。</p>
Bit[17:16]	PROCMODE7	R/W	0	<p>对于每一个送入能量桶 7 累加的信号的 kind 选择。</p> <p>0: 能量桶只累加正数。</p> <p>1: 能量桶只累加负数 (此时, 实际累加值为原始值转换的正数)。</p> <p>2: 能量桶累加原始值。</p>

0x05, R/W, 计量控制寄存器 3, DSP_CTRL3

位		R/W	默认值	功能说明
				3: 能量桶累加绝对值。
Bit[15:14]	INMODE6	R/W	0	能量桶 6 累加模式。 0: 功率累加。 1: 电流有效值累加。 2: 常数累加。 3: 可配置基波通道累加。
Bit13	A_SEL6	R/W	0	能量桶 6 A 通道累加开关。 0: 关闭; 1: 打开
Bit12	B_SEL6	R/W	0	能量桶 6 B 通道累加开关。 0: 关闭; 1: 打开
Bit[11:10]	TYPE_SEL6	R/W	0	能量桶 6 多通道累加模式下, 累加源选择。 功率累加时: 0/3: 有功功率累加。 1: 无功功率累加。 2: 视在功率累加。 有效值累加时: 高位为 0 表示累加和, 高位为 1 表示累加差。
Bit[9:8]	PROCMODE6	R/W	0	对于每一个送入能量桶 6 累加的信号的 kind 选择。 0: 能量桶只累加正数。 1: 能量桶只累加负数 (此时, 实际累加值为原始值转换的正数)。

0x05, R/W, 计量控制寄存器 3, DSP_CTRL3

位		R/W	默认值	功能说明
				2: 能量桶累加原始值。 3: 能量桶累加绝对值。
Bit[7:6]	INMODE5	R/W	0	能量桶 5 累加模式。 0: 功率累加。 1: 电流有效值累加。 2: 常数累加。 3: 可配置基波通道累加。
Bit5	A_SEL5	R/W	0	能量桶 5 A 通道累加开关。 0: 关闭; 1: 打开
Bit4	B_SEL5	R/W	0	能量桶 5 B 通道累加开关。 0: 关闭; 1: 打开
Bit[3:2]	TYPE_SEL5	R/W	0	能量桶 5 多通道累加模式下, 累加源选择。 功率累加时: 0/3: 有功功率累加。 1: 无功功率累加。 2: 视在功率累加。 有效值累加时: 高位为 0 表示累加和, 高位为 1 表示累加差。
Bit[1:0]	PROCMODE5	R/W	0	对于每一个送入能量桶 5 累加的信号的 kind 选择。 0: 能量桶只累加正数。

0x05, R/W, 计量控制寄存器 3, DSP_CTRL3

位	R/W	默认值	功能说明
			1: 能量桶只累加负数（此时，实际累加值为原始值转换的正数）。 2: 能量桶累加原始值。 3: 能量桶累加绝对值。

2.4.5. DSP_CTRL4 寄存器

表 2-22 计量控制寄存器 4 (0x06, DSP_CTRL4)

0x06, R/W, 计量控制寄存器 4, DSP_CTRL4

位	R/W	默认值	功能说明
Bit[31:30] IPERIOD	R/W	0	过流或欠流检测时间长度选择。当某个半周波内的采样点数中发生过流或欠流的采样点数大于等于 ITH 值，则认为这个半周波是有效半周波。如果连续有效半周波数量达到 IPERIOD 设定的值，则认为事件发生。 0: 半个周波。 1: 1 个周波。 2: 2 个周波。 3: 4 个周波。
Bit[29:24] ITH	R/W	0	半周波判断为有效半周波的阈值。 0: 1 个采样点。 1: 2 个采样点。 ... 63: 64 个采样点。
Bit[23:22] UPERIOD	R/W	0	配置情况与 IPERIOD 一致。 0: 半个周波。 1: 1 个周波。 2: 2 个周波。 3: 4 个周波。

0x06, R/W, 计量控制寄存器 4, DSP_CTRL4

位		R/W	默认值	功能说明
Bit[21:16]	UTH	R/W	0	配置情况与 ITH 一致。 0: 1 个采样点。 1: 2 个采样点。 ... 63: 64 个采样点。
Bit[15:10]	保留		0	为保证系统正常工作, 必须写入默认值。
Bit9	IBLCSEL	R/W	0	IB 欠流检测源是否经过高通滤波器。 0: 不经过; 1: 经过
Bit8	IBOCSEL	R/W	0	IB 过流检测源是否经过高通滤波器。 0: 不经过; 1: 经过
Bit7	IALCSEL	R/W	0	IA 欠流检测源是否经过高通滤波器。 0: 不经过; 1: 经过
Bit6	IAOCSEL	R/W	0	IA 过流检测源是否经过高通滤波器。 0: 不经过; 1: 经过
Bit5	ULVSEL	R/W	0	U 通道欠压检测源是否经过高通滤波器。 0: 不经过; 1: 经过
Bit4	UOVSEL	R/W	0	U 通道过压检测源是否经过高通滤波器。 0: 不经过; 1: 经过
Bit3	保留		0	为保证系统正常工作, 必须写入默认值。

0x06, R/W, 计量控制寄存器 4, DSP_CTRL4

位		R/W	默认值	功能说明
Bit2	FDIBEN	R/W	0	IB 过流欠流检测的开关。 0: 关闭; 1: 开启
Bit1	FDIAEN	R/W	0	IA 过流欠流检测的开关。 0: 关闭; 1: 开启
Bit0	FDUEN	R/W	0	U 通道过压欠压检测的开关。 0: 关闭; 1: 开启

2.4.6. DSP_CTRL5 寄存器

表 2-23 计量控制寄存器 5 (0x07, DSP_CTRL5)

0x07, R/W, 计量控制寄存器 5, DSP_CTRL5

位		R/W	默认值	功能说明
Bit31	WAVE_ADDR_CLR	R/W	0	复位读取波形缓存时的地址, 写 1 复位。
Bit[30:29]	WAVE_MEM_MODE	R/W	0	波形缓存工作模式: 0: 手动开始存, 存满停, 此时为单次存储。 1: 手动开始存, 事件触发停或手动停, 此时为循环存储。 2: 事件触发开始存, 存满停, 此时为单次存储。 3: 不开启。
Bit28	WAVE_MEM_EN	R/W	0	波形缓存使能。 波形缓存工作模式为 0 时, 写 1 使能一次波形缓存, 立即开始存波形, 写 0 无效果。 波形缓存工作模式为 1 时, 写 1 使能一次波形缓存, 立即开始存波形, 写 0 波形缓存立即停止存波形。

0x07, R/W, 计量控制寄存器 5, DSP_CTRL5

位		R/W	默认值	功能说明
				波形缓存工作模式为 2 时，写 1 使能一次波形缓存，等待事件触发后开启存数据，写 0 无效果。
Bit27	U_DIP_TRIG	R/W	0	波形缓存和上传电压骤降事件触发开关。 0: 关闭; 1: 打开
Bit26	U_SWELL_TRIG	R/W	0	波形缓存和上传电压骤升事件触发开关。 0: 关闭; 1: 打开
Bit25	IB_LC_TRIG	R/W	0	波形缓存和上传 IB 欠流事件触发开关。 0: 关闭; 1: 打开
Bit24	IB_OC_TRIG	R/W	0	波形缓存和上传 IB 过流事件触发开关。 0: 关闭; 1: 打开
Bit23	IA_LC_TRIG	R/W	0	波形缓存和上传 IA 欠流事件触发开关。 0: 关闭; 1: 打开
Bit22	IA_OC_TRIG	R/W	0	波形缓存和上传 IA 过流事件触发开关。 0: 关闭; 1: 打开
Bit21	U_LV_TRIG	R/W	0	波形缓存和上传欠压事件触发开关。 0: 关闭; 1: 打开
Bit20	U_OV_TRIG	R/W	0	波形缓存和上传过压事件触发开关。 0: 关闭; 1: 打开

0x07, R/W, 计量控制寄存器 5, DSP_CTRL5

位		R/W	默认值	功能说明
Bit[19:16]	WAVE_LENGTH	R/W	0	DMA 通道输出波形长度选择。 0: 1 个周波。 1: 2 个周波。 2: 3 个周波。 15: 16 个周波。
Bit15	保留		0	为保证系统正常工作, 必须写入默认值。
Bit14	WAVE_U_HPF_SEL	R/W	0	波形缓存和上传的电压波形是否经过高通滤波器选择。 0: 不经过; 1: 经过
Bit13	WAVE_IA_HPF_SEL	R/W	0	波形缓存和上传的电流 IA 波形是否经过高通滤波器选择。 0: 不经过; 1: 经过
Bit12	WAVE_IB_HPF_SEL	R/W	0	波形缓存和上传的电流 IB 波形是否经过高通滤波器选择。 0: 不经过; 1: 经过
Bit11	保留		0	为保证系统正常工作, 必须写入默认值。
Bit10	WAVE_U_SEL	R/W	0	波形缓存和上传的 U 通道开关, 该 Bit 决定是否存储或发送 U 通道数据。 0: 否; 1: 是
Bit9	WAVE_IA_SEL	R/W	0	波形缓存和上传的 IA 通道开关, 该 Bit 决定是否存储或发送 IA 通道数据。 0: 否; 1: 是
Bit8	WAVE_IB_SEL	R/W	0	波形缓存和上传的 IB 通道开关, 该 Bit 决定是否存储或发

0x07, R/W, 计量控制寄存器 5, DSP_CTRL5

位		R/W	默认值	功能说明
				<p>送 IB 通道数据（若波形缓存配置 Bit8, Bit9, Bit10 同时使能, 该 Bit 位失效）。</p> <p>0: 否; 1: 是</p>
Bit7	SP_CHECK	R/W	0	<p>波形上传 DMA 模式奇偶校验选择。</p> <p>0: 奇校验; 1: 偶校验</p>
Bit6	SPI_POL	R/W	0	<p>波形上传的 SPI 极性选择。</p> <p>0: 负; 1: 正</p>
Bit5	SPI_PHA	R/W	0	<p>波形上传的 SPI 相位选择。</p> <p>0: 负; 1: 正</p>
Bit[4:3]	DMA_MANUALCTRL	R/W	0	<p>波形上传的 DMA 通道手动开关</p> <p>0: 无效; 1: 手动发 2: 手动停 3: 保留</p>
Bit[2:0]	DMA_MODE	R/W	0	<p>波形上传的 DMA 通道工作模式:</p> <p>0: 手动开始发, 发满 WAVE_LENGTH 个周波停。 1: 手动开始发, 事件触发停或手动停。 2: 事件触发开始发, 手动停。 3: 事件触发开始发, 发满 WAVE_LENGTH 个周波停。 4~7: 手动开始发, 手动停。</p> <p>在使能 DMA 传输前, 必须至少打开一路波形缓存和上传的通道。</p>

2.5. 计量数据寄存器

发生上电复位（POR）、片外输入 RSTN 复位、RX 复位或软件复位时，所有计量数据寄存器被复位。

2.5.1. 直流分量寄存器

表 2-24 直流分量寄存器

地址	寄存器	R/W	数据格式	说明
0x22	DSP_DAT_DCU	R	32-Bit 补码	电压通道直流值
0x23	DSP_DAT_DCIA	R	32-Bit 补码	电流 A 通道直流值
0x24	DSP_DAT_DCIB	R	32-Bit 补码	电流 B 通道直流值

默认配置下刷新 40ms，稳定 120ms（具体时间与系统时钟的准确度有关）。

2.5.2. 有效值寄存器

表 2-25 电压/电流/测量信号（M）有效值寄存器

地址	寄存器	R/W	数据格式	说明
0x0E	DSP_DAT_RMS0U	R	32-Bit 补码	电压瞬时有效值
0x0F	DSP_DAT_RMS0IA	R	32-Bit 补码	电流 A 瞬时有效值
0x10	DSP_DAT_RMS0IB	R	32-Bit 补码	电流 B 瞬时有效值
0x19	DSP_DAT_RMS1U	R	32-Bit 补码	电压平均有效值
0x1A	DSP_DAT_RMS1IA	R	32-Bit 补码	电流 A 平均有效值
0x1B	DSP_DAT_RMS1IB	R	32-Bit 补码	电流 B 平均有效值
0x1E	DSP_DAT_RMSU_AVG	R	32-Bit 补码	10 或 12 个周波（通过电网频率选择）的电压有效值平均值

默认配置下更新时间为 10ms，稳定时间为 30ms（具体时间与系统时钟的准确度有关）。

默认配置下更新时间为 40ms，稳定时间为 120ms（具体时间与系统时钟的准确度有关）。

地址	寄存器	R/W	数据格式	说明
0x1F	DSP_DAT_RMSIA_AVG	R	32-Bit 补码	10 或 12 个周波（通过电网频率选择）的电流 IA 有效值平均值
0x20	DSP_DAT_RMSIB_AVG	R	32-Bit 补码	10 或 12 个周波（通过电网频率选择）的电流 IB 有效值平均值

2.5.3. 有功/无功功率寄存器

表 2-26 有功/无功功率寄存器

地址	寄存器	R/W	数据格式	说明
0x08	DSP_DAT_PA	R	32-Bit 补码	A 通道瞬时有功功率
0x09	DSP_DAT_QA	R	32-Bit 补码	A 通道瞬时无功功率
0x0A	DSP_DAT_SA	R	32-Bit 补码	A 通道瞬时视在功率
0x0B	DSP_DAT_PB	R	32-Bit 补码	B 通道瞬时有功功率
0x0C	DSP_DAT_QB	R	32-Bit 补码	B 通道瞬时无功功率
0x0D	DSP_DAT_SB	R	32-Bit 补码	B 通道瞬时视在功率
0x13	DSP_DAT_PA1	R	32-Bit 补码	A 通道平均有功功率
0x14	DSP_DAT_QA1	R	32-Bit 补码	A 通道平均无功功率
0x15	DSP_DAT_SA1	R	32-Bit 补码	A 通道平均视在功率
0x16	DSP_DAT_PB1	R	32-Bit 补码	B 通道平均有功功率
0x17	DSP_DAT_QB1	R	32-Bit 补码	B 通道平均无功功率
0x18	DSP_DAT_SB1	R	32-Bit 补码	B 通道平均视在功率

默认配置下更新时间为 20ms，稳定时间为 60ms（具体时间与系统时钟的准确度有关）。

默认配置下更新时间为 80ms，稳定时间为 240ms（具体时间与系统时钟的准确度有关）。

2.5.4. 基波通道数据寄存器

表 2-27 基波通道瞬时值寄存器

地址	寄存器	R/W	数据格式	说明
0x11	DSP_DAT_CH1	R	32-Bit 补码	基波可选通道1瞬时值
0x12	DSP_DAT_CH2	R	32-Bit 补码	基波可选通道 2 瞬时值

表 2-28 基波通道平均值寄存器

地址	寄存器	R/W	数据格式	说明
0x1C	DSP_DAT_CH1_AVG	R	32-Bit 补码	基波可选通道1平均值
0x1D	DSP_DAT_CH2_AVG	R	32-Bit 补码	基波可选通道 2 平均值

2.5.5. 电网频率寄存器

表 2-29 电网频率寄存器 (0x21, DSP_DAT_FRQ)

地址	寄存器	R/W	数据格式	说明
0x21	DSP_DAT_FRQ	R	32-Bit 补码	电网频率，与 FRQ_SEL 有关。 默认配置下，更新时间为 320ms，稳定时间为 640ms（具体时间与系统时钟的准确度有关）。

2.6. 能量桶寄存器

表 2-30 能量桶寄存器

地址	寄存器	R/W	数据格式	说明
0x39	EGY_CRPTH	R/W	32-Bit 无符号数	能量桶防潜阈值。当防潜能量桶累加值超过 EGY_CRPTH 并且高速能量桶累加值未超过 EGY_PWRTH 时，高速能量桶的累加值会被清掉。

地址	寄存器	R/W	数据格式	说明
0x3A	EGY_PWRTH	R/W	32-Bit 无符号数	能量桶累加阈值。由于能量桶为46Bit，实际高速能量桶累加阈值为该阈值*16384；低速能量桶累加阈值为该阈值*4。
0x3B	EGY_CONST1	R/W	32-Bit 无符号数	能量桶 1 累加常数
0x3C	EGY_OUT1L	R/W	32-Bit 无符号数	能量桶 1 累加值低位
0x3D	EGY_OUT1H	R/W	32-Bit 无符号数	能量桶1累加值高位 低 14Bit 有效
0x3E	EGY_CFCNT1	R	32-Bit 无符号数	高速能量桶 1 脉冲计数器 高速能量桶每溢出 2 次，增加一次计数。
0x3F	EGY_CONST2	R/W	32-Bit 无符号数	能量桶 2 累加常数
0x40	EGY_OUT2L	R/W	32-Bit 无符号数	能量桶 2 累加值低位
0x41	EGY_OUT2H	R/W	32-Bit 无符号数	能量桶2累加值高位 低 14Bit 有效
0x42	EGY_CFCNT2	R	32-Bit 无符号数	高速能量桶 2 脉冲计数器 高速能量桶每溢出 2 次，增加一次计数。
0x43	EGY_CONST3	R/W	32-Bit 无符号数	能量桶 3 累加常数
0x44	EGY_OUT3	R/W	32-Bit 无符号数	能量桶 3 累加值
0x45	EGY_CFCNT3	R	32-Bit 无符号数	低速能量桶 3 脉冲计数器 低速能量桶每溢出 1 次，增加一次计数。
0x46	EGY_CONST4	R/W	32-Bit 无符号数	能量桶 4 累加常数
0x47	EGY_OUT4	R/W	32-Bit 无符号数	能量桶 4 累加值
0x48	EGY_CFCNT4	R	32-Bit 无符号数	能量桶 4 脉冲计数器 低速能量桶每溢出 1 次，增加一次计数。
0x49	EGY_CONST5	R/W	32-Bit 无符号数	能量桶 5 累加常数

地址	寄存器	R/W	数据格式	说明
0x4A	EGY_OUT5	R/W	32-Bit 无符号数	能量桶 5 累加值
0x4B	EGY_CFCNT5	R	32-Bit 无符号数	能量桶 5 脉冲计数器 低速能量桶每溢出 1 次，增加一次计数。
0x4C	EGY_CONST6	R/W	32-Bit 无符号数	能量桶 6 累加常数
0x4D	EGY_OUT6	R/W	32-Bit 无符号数	能量桶 6 累加值
0x4E	EGY_CFCNT6	R	32-Bit 无符号数	能量桶 6 脉冲计数器 低速能量桶每溢出 1 次，增加一次计数。
0x4F	EGY_CONST7	R/W	32-Bit 无符号数	能量桶 7 累加常数
0x50	EGY_OUT7	R/W	32-Bit 无符号数	能量桶 7 累加值
0x51	EGY_CFCNT7	R	32-Bit 无符号数	能量桶 7 脉冲计数器 低速能量桶每溢出 1 次，增加一次计数。
0x52	EGY_CONST8	R/W	32-Bit 无符号数	能量桶 8 累加常数
0x53	EGY_OUT8	R/W	32-Bit 无符号数	能量桶 8 累加值
0x54	EGY_CFCNT8	R	32-Bit 无符号数	能量桶 8 脉冲计数器 低速能量桶每溢出 1 次，增加一次计数。

2.7. 相位测量寄存器

表 2-31 相位测量寄存器

地址	寄存器	R/W	数据格式	说明
0x61	DSP_PHS_STT	R/W	32-Bit 无符号数	相位测量控制位，写操作使能一次相位测量。
0x62	DSP_PHS_U	R	32-Bit 无符号数	电压相位值

地址	寄存器	R/W	数据格式	说明
0x63	DSP_PHS_UN	R	32-Bit 无符号数	电压过零点之前波形数据值
0x64	DSP_PHS_UP	R	32-Bit 无符号数	电压过零点之后波形数据值
0x65	DSP_PHS_I	R	32-Bit 无符号数	电流相位值
0x66	DSP_PHS_IN	R	32-Bit 无符号数	电流过零点之前波形数据值
0x67	DSP_PHS_IP	R	32-Bit 无符号数	电流过零点之后波形数据值

2.8. 功率潜动阈值寄存器

表 2-32 功率潜动阈值寄存器

地址	寄存器	R/W	数据格式	说明
0x55	DSP_OV_THL	R/W	32-Bit 补码	A 通道和 B 通道的瞬时有功功率/无功功率/视在功率的潜动判断下限阈值
0x56	DSP_OV_THH	R/W	32-Bit 补码	A 通道和 B 通道的瞬时有功功率/无功功率/视在功率的潜动判断上限阈值

2.9. 电压骤升骤降寄存器

表 2-33 电压骤升骤降阈值寄存器

地址	寄存器	R/W	数据格式	说明
0x57	DSP_SWELL_THL	R/W	32-Bit 补码	电压骤升下限阈值。
0x58	DSP_SWELL_THH	R/W	32-Bit 补码	电压骤升上限阈值。
0x59	DSP_DIP_THL	R/W	32-Bit 补码	电压骤降下限阈值
0x5A	DSP_DIP_THH	R/W	32-Bit 补码	电压骤降上限阈值

地址	寄存器	R/W	数据格式	说明
0x6A	DAT_SWELL_CNT	R/C	32-Bit 补码	电压骤升时间记录，半波为单位。24Bit 有效。向该寄存器写任意值，可清零该计数值。
0x6B	DAT_DIP_CNT	R/C	32-Bit 补码	电压骤降时间记录，半波为单位。24Bit 有效。向该寄存器写任意值，可清零该计数值。

2.10. 快速检测寄存器

表 2-34 快速检测阈值寄存器

地址	寄存器	R/W	数据格式	说明
0x5B	FD_OVTH	R/W	30-Bit 补码	快速检测过压阈值。位宽为30Bit。
0x5C	FD_LVTH	R/W	30-Bit 补码	快速检测欠压阈值。位宽为30Bit。
0x5D	FD_IA_OCTH	R/W	30-Bit 补码	快速检测电流A通道过流阈值。位宽为30Bit。
0x5E	FD_IA_LCTH	R/W	30-Bit 补码	快速检测电流A通道欠流阈值。位宽为30Bit。
0x5F	FD_IB_OCTH	R/W	30-Bit 补码	快速检测电流B通道过流阈值。位宽为30Bit。
0x60	FD_IB_LCTH	R/W	30-Bit 补码	快速检测电流B通道欠流阈值。位宽为30Bit。

2.11. 波形数据寄存器

表 2-35 波形数据寄存器 (0x69, DAT_WAVE)

地址	寄存器	R/W	数据格式	说明
0x69	DAT_WAVE	R	32-Bit 补码	波形数据读取，可重复读取该地址，从而获得完整波形数据。若不需要读完全部数据，可通过计量控制寄存器 5 (0x07, DSP_CTRL5) 的 Bit31 复位读取地址。

2.12. 校表参数寄存器

发生上电复位 (POR)、片外输入 RSTN 复位、RX 复位或软件复位时，所有设置校表参数的寄存器均被复位为默

认值。下表中的“默认值”为十六进制数值。所有校表参数寄存器均需参与参数配置自检校验。

2.12.1. 预设直流偏置值寄存器

表 2-36 预设直流偏置值寄存器

地址	寄存器	默认值	R/W	数据格式	说明
0x34	DSP_CFG_DCU	0	R/W	32-Bit 补码	电压通道直流校正值
0x35	DSP_CFG_DCIA	0	R/W	32-Bit 补码	电流 A 通道直流校正值
0x36	DSP_CFG_DCIB	0	R/W	32-Bit 补码	电流 B 通道直流校正值

所有校表参数寄存器均需参与参数配置自检校验。

2.12.2. 有效值校正寄存器

表 2-37 电压/电流/测量值有效值校正寄存器

地址	寄存器	默认值	R/W	数据格式	说明
0x2D	DSP_CFG_CALI_RMSU	0	R/W	32-Bit 补码	电压有效值比差校正
0x2E	DSP_CFG_RMS_DCU	0	R/W	32-Bit 补码	电压有效值小信号校正
0x2F	DSP_CFG_CALI_RMSIA	0	R/W	32-Bit 补码	电流 A 有效值比差校正
0x30	DSP_CFG_RMS_DCIA	0	R/W	32-Bit 补码	电流 A 有效值小信号校正
0x31	DSP_CFG_CALI_RMSIB	0	R/W	32-Bit 补码	电流 B 有效值比差校正
0x32	DSP_CFG_RMS_DCIB	0	R/W	32-Bit 补码	电流 B 有效值小信号校正

2.12.3. 功率校正寄存器

表 2-38 全波有功/无功功率校正寄存器

地址	寄存器	默认值	R/W	数据格式	说明
0x25	DSP_CFG_CALI_PA	0	R/W	32-Bit 补码	有功功率 A 比差校正
0x26	DSP_CFG_DC_PA	0	R/W	32-Bit 补码	有功功率 A 小信号校正
0x27	DSP_CFG_CALI_QA	0	R/W	32-Bit 补码	无功功率 A 比差校正
0x28	DSP_CFG_DC_QA	0	R/W	32-Bit 补码	无功功率 A 小信号校正
0x29	DSP_CFG_CALI_PB	0	R/W	32-Bit 补码	有功功率 B 比差校正
0x2A	DSP_CFG_DC_PB	0	R/W	32-Bit 补码	有功功率 B 小信号校正
0x2B	DSP_CFG_CALI_QB	0	R/W	32-Bit 补码	无功功率 B 比差校正
0x2C	DSP_CFG_DC_QB	0	R/W	32-Bit 补码	无功功率 B 小信号校正

2.12.4. 门限值寄存器

表 2-39 门限值寄存器

地址	寄存器	默认值	R/W	数据格式	说明
0x39	EGY_CRPTH	0	R/W	32-Bit 补码	<p>能量桶防潜阈值。当防潜能量桶累加值超过 EGY_CRPTH 并且高速能量桶累加值未超过 EGY_PWRTH 时，高速能量桶的累加值会被清掉。</p> <p>能量桶 1 和能量桶 2 分别有一个潜动能量累加寄存器。当使能防潜功能后，该潜动能量累加值固定为 1。其累加速率与能量桶 1 和能量桶 2 累加速率相等。</p> <p>用户应分别在启动/潜动判断门限值寄存器（EGY_CRPTH）和能量累加门限值寄存器（EGY_PWRTH）设置各自的门限值。如果潜动能量桶累加寄存器的累加值先达到 EGY_CRPTH 值时，能量累加寄存器被清空，系统进入潜动状态。当能量累加寄存器的累加值先达到 EGY_PWRTH 值时，潜动能量累加寄存器被清空，系统进入启动状态，正常工作。</p> <p>寄存器 EGY_CRPTH 的实际位宽为 32 位，但在参与启动/潜动的判断运算时，寄存器的内容会被自动在低位补 4 个 0，扩展到 36 位再参与运算。</p>
0x3A	EGY_PWRTH	0	R/W	32-Bit 补码	<p>能量桶累加阈值。由于能量桶为 46Bit，实际高速能量桶累加阈值为该阈值*16384；低速能量桶累加阈值为该阈值*4。</p>
0x55	DSP_OV_THL	0	R/W	32-Bit 补码	<p>A 通道和 B 通道的瞬时有功功率/无功功率/视在功率的潜动判断下限阈值。该寄存器需参与参数配置自检校验。</p>
0x56	DSP_OV_THH	0	R/W	32-Bit 补码	<p>A 通道和 B 通道的瞬时有功功率/无功功率/视在功率的潜动判断上限阈值。</p>

2.12.5. 角差校正寄存器

表 2-40 角差校正寄存器 (0x33, DSP_CFG_PHC)

地址	寄存器	默认值	R/W	数据格式	说明
0x33	DSP_CFG_PHC	0	R/W	32-Bit 补码	<p>角差校正寄存器。该寄存器需要参与参数配置自检校验。</p> <p>[10:0]位是A通道角差校正正值。</p> <p>[26:16]位是B通道角差校正正值。</p> <p>其范围为-766~767。</p>

2.12.6. 带通滤波器系数寄存器

表 2-41 带通滤波器系数寄存器 (0x37, DSP_CFG_BPF)

地址	寄存器	默认值	R/W	数据格式	说明
0x37	DSP_CFG_BPF	0	R/W	32-Bit 补码	<p>带通滤波器系数。该参数的设置与计量控制寄存器0 (0x02, DSP_CTRL0) 的DSP_MODE (Bit[7:4]) 相关。</p> <p>DSP_MODE=0、1、2时, 写入0x806764B6;</p> <p>DSP_MODE=6、7时, 写入0x80DD7A8C;</p> <p>DSP_MODE=8时, 写入0x82B465F0;</p> <p>其余模式不支持频率测量, 该寄存器需写 0x0。</p>

2.13. 校验和寄存器

表 2-42 校验和寄存器 (0x38, DSP_CFG_CKSUM)

地址	寄存器	默认值	R/W	数据格式	说明
0x38	DSP_CFG_CKSUM	0	R/W	32-Bit 补码	该寄存器需要参与参数配置自检校验。该寄存器与地址 0x0~0x7, 0x25~0x3A, 0x55~0x60 寄存器一起参与参数配置自检校验。如果上述所有寄存器值的累加和为 0xFFFFFFFF 时, 参数配置自检通过。 为保证参数配置自检成功, 该寄存器应写入 0xFFFFFFFF 与其它参与校验的寄存器配置值和的差值。

表 2-43 参与参数自检寄存器列表

寄存器	类型	地址	描述	默认值
ANA_CTRL0	R/W	0x00	模拟控制寄存器 0	0x00000000
ANA_CTRL1	R/W	0x01	模拟控制寄存器 1	0x00000000
DSP_CTRL0	R/W	0x02	计量控制寄存器 0	0x00000000
DSP_CTRL1	R/W	0x03	计量控制寄存器 1	0x00000000
DSP_CTRL2	R/W	0x04	计量控制寄存器 2	0x00000000
DSP_CTRL3	R/W	0x05	计量控制寄存器 3	0x00000000
DSP_CTRL4	R/W	0x06	计量控制寄存器 4	0x00000000
DSP_CTRL5	R/W	0x07	计量控制寄存器 5	0x00000000
DSP_CFG_CALI_PA	R/W	0x25	有功功率 A 比差校正	0x00000000
DSP_CFG_DC_PA	R/W	0x26	有功功率 A 小信号校正	0x00000000
DSP_CFG_CALI_QA	R/W	0x27	无功功率 A 比差校正	0x00000000
DSP_CFG_DC_QA	R/W	0x28	无功功率 A 小信号校正	0x00000000
DSP_CFG_CALI_PB	R/W	0x29	有功功率 B 比差校正	0x00000000

DSP_CFG_DC_PB	R/W	0x2A	有功功率 B 小信号校正	0x00000000
DSP_CFG_CALI_QB	R/W	0x2B	无功功率 B 比差校正	0x00000000
DSP_CFG_DC_QB	R/W	0x2C	无功功率 B 小信号校正	0x00000000
DSP_CFG_CALI_RMSU	R/W	0x2D	电压有效值比差校正	0x00000000
DSP_CFG_RMS_DCU	R/W	0x2E	电压有效值小信号校正	0x00000000
DSP_CFG_CALI_RMSIA	R/W	0x2F	电流 A 有效值比差校正	0x00000000
DSP_CFG_RMS_DCIA	R/W	0x30	电流 A 有效值小信号校正	0x00000000
DSP_CFG_CALI_RMSIB	R/W	0x31	电流 B 有效值比差校正	0x00000000
DSP_CFG_RMS_DCIB	R/W	0x32	电流 B 有效值小信号校正	0x00000000
DSP_CFG_PHC	R/W	0x33	角差校正寄存器。 [10:0]位是 A 通道角差校正值。 [26:16]位是 B 通道角差校正值。 其范围为-766~767。	0x000
DSP_CFG_DCU	R/W	0x34	电压通道直流校正值	0x00000000
DSP_CFG_DCIA	R/W	0x35	电流 A 通道直流校正值	0x00000000
DSP_CFG_DCIB	R/W	0x36	电流 B 通道直流校正值	0x00000000
DSP_CFG_BPF	R/W	0x37	带通滤波器系数。该参数的设置与计量控制寄存器0（0x02，DSP_CTRL0）的 DSP_MODE（Bit[7:4]）相关。 DSP_MODE=0、1、2时，写入 0x806764B6； DSP_MODE=6、7时，写入0x80DD7A8C； DSP_MODE=8时，写入0x82B465F0； 其余模式不支持频率测量，该寄存器需写 0x0。	0x00000000

DSP_CFG_CKSUM	R/W	0x38	校验和配置寄存器	0x00000000
EGY_CRPTH	R/W	0x39	能量桶防潜阈值。当防潜能量桶累加值超过 EGY_CRPTH 并且高速能量桶累加值未超过 EGY_PWRTH 时，高速能量桶的累加值会被清除。	0x00000000
EGY_PWRTH	R/W	0x3A	能量桶累加阈值。由于能量桶为 46Bit，实际高速能量桶累加阈值为该阈值*16384；低速能量桶累加阈值为该阈值*4。	0x00000000
DSP_OV_THL	R/W	0x55	功率潜动判断下限阈值	0x00000000
DSP_OV_THH	R/W	0x56	功率潜动判断上限阈值	0x00000000
DSP_SWELL_THL	R/W	0x57	电压骤升下限阈值。	0x00000000
DSP_SWELL_THH	R/W	0x58	电压骤升上限阈值。	0x00000000
DSP_DIP_THL	R/W	0x59	电压骤降下限阈值	0x00000000
DSP_DIP_THH	R/W	0x5A	电压骤降上限阈值	0x00000000
FD_OVTH	R/W	0x5B	快速检测过压阈值 位宽为 30Bit。	0x00000000
FD_LVTH	R/W	0x5C	快速检测欠压阈值。 位宽为 30Bit。	0x00000000
FD_IA_OCTH	R/W	0x5D	快速检测电流 A 通道过流阈值。 位宽为 30Bit。	0x00000000
FD_IA_LCTH	R/W	0x5E	快速检测电流 A 通道欠流阈值。 位宽为 30Bit。	0x00000000
FD_IB_OCTH	R/W	0x5F	快速检测电流 B 通道过流阈值。 位宽为 30Bit。	0x00000000
FD_IB_LCTH	R/W	0x60	快速检测电流 B 通道欠流阈值。	0x00000000

			位宽为 30Bit。	
--	--	--	------------	--

Vangotech

3. 电源系统

V93XX 电源系统有以下几个特点：

- 3.3V 单电源供电，电压输入范围：2.6~3.6V；
- 数字电源电路（DVCC LDO）为内部数字电路供电；
- 起振电路由 3.3V 电源直接供电；
- 支持掉电监测；
- 可控的基于掉电报警的 CF 保护机制。

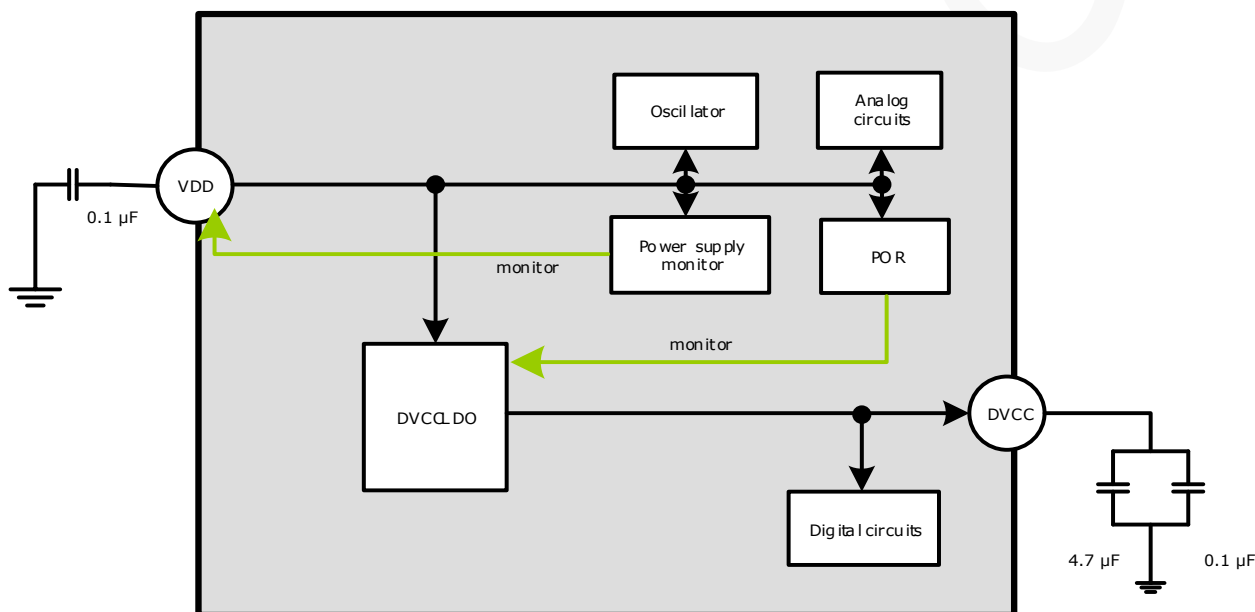


图 3-1 电源系统

3.1. 掉电监测电路

V93XX 内置掉电监测电路，可以实时监测引脚 VDD 的输入信号。当 VDD 引脚上的电平低于 2.8V ($\pm 7\%$) 时，系统发生掉电，并产生掉电中断。掉电监测电路始终工作。

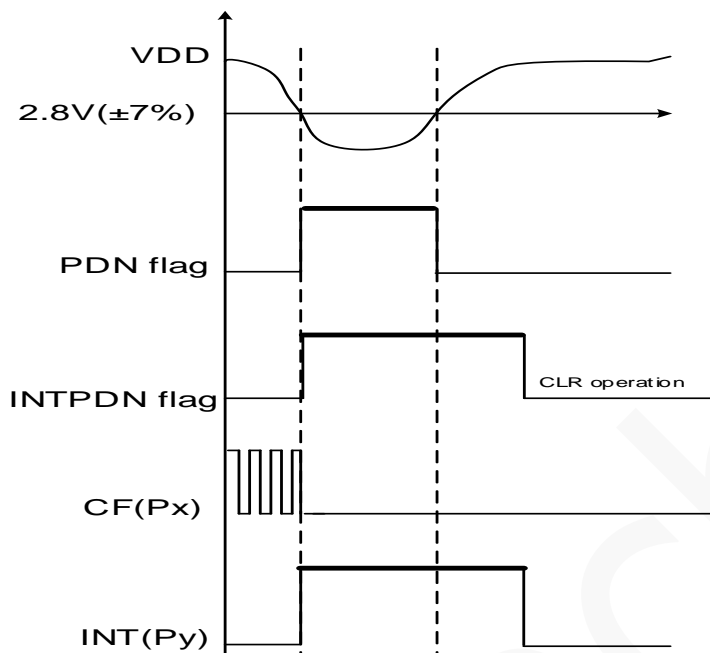


图 3-2 掉电监测

3.2. 数字电源电路

V93XX 内部集成了一个 LDO（数字电源电路 DVCCLDO）。该电路可以在输入电源变化的情况下稳定地为数字电路供电。该电路在片外需连接一个由一个 $\geq 4.7\mu\text{F}$ 和一个 $0.1\mu\text{F}$ 的去耦电容组成的并联电路。此 LDO 始终工作。

数字电源电路具有 35mA 的驱动能力，即当数字电路上的负载电流小于 35mA 时，该电路能保持稳定的电压输出；当负载电流大于 35mA 时，该电路的输出电压会随着负载电流的增加而明显下降。

3.3. 上电复位电路

上电复位（POR）电路监测 DVCCLDO 的输出电平。当 DVCCLDO 的输出电压低于 1.3V 时，POR 复位信号持续低电平，产生复位信号。高于 1.3V 后，复位信号释放。

上电复位电路始终工作。

4. 电压基准电路（Bandgap）

电压基准电路（Bandgap）输出一个随温度变化较小的（典型温度漂移 10 ppm/°C）约 1.21V 的基准电压，为 ADC 和 6.5MHz RC 时钟提供基准电压和偏置电流。Bandgap 电路默认开启。

该电路负载电流约 0.09mA（典型）。

用户可以通过配置模拟控制寄存器 1（0x01，ANA_CTRL1）中的 RESTL<1:0>（Bit[4:3]）和 REST<2:0>（Bit[2:0]）对 Bandgap 电路的温度系数进行调整，以便与系统（如片外元器件等）带来的温度系数相抵消。具体步骤如下：

1) 先确定现有温度系数寄存器的配置，假设当前细调寄存器 REST<2:0>='010'，粗调 RESTL<1:0>='00'，那么查表知道目前对应的温度系数调节幅度为+14ppm；

2) 实验确定电表的高低温误差。例如 20°C 时误差为 0，高温 80°C 误差为 0.6%，低温 -40°C 为 -0.4%。那么需要调节的误差幅度是 $(0.6\% - (-0.4\%))/2$ ，为 0.5%，调节方向以高温为基准，应该将高温误差往负调。对应 ppm 是 $-0.5\% / (80 - 20) = -5000 / 60 = -83\text{ppm}$ ；

3) 误差和 Reference 的变化幅度是负两倍关系，因此对应要将 REF 往正方向调节 41.5 ppm。考虑到现有配置已经是+14ppm，那么最终要调+55.5 ppm。查表知道当 RESTL<1:0> = '11'时，对应 56 ppm，REST<2:0> = '000'时，对应 0 ppm，组合起来等于 56 ppm。

注意：对 Reference 温度参数的调节会影响到基本误差，因此，客户每设计一款新的产品时，首先确认 Reference 的温度参数，再对电能表进行误差校正。

当 Bandgap 温度系数的调整幅度为 x 时，电表计量误差的温度系数调整幅度为 -2x。

表 4-1 Bandgap 电路相关寄存器

寄存器	位	默认值	说明
ANA_CTRL1	Bit[4:3] RESTL<1:0>	0	电压基准（Bandgap）电路的温度系数粗调节。 00: 0ppm; 01: -58ppm; 10: +111ppm; 11: +56ppm;

寄存器	位	默认值	说明
			正常计量时，为了获取最佳的计量性能和温度性能，用户必须根据计算结果进行调整。
	Bit[2:0] REST<2:0>	0	<p>电压基准（Bandgap）电路的温度系数微调节。</p> <p>000: 0ppm; 001: +7ppm; 010: +14ppm; 011: +28ppm; 100: -32ppm; 101: -21ppm; 110: -14ppm; 111: -7ppm;</p> <p>正常计量时，为了获取最佳的计量性能和温度性能，用户必须根据计算结果进行调整。</p>

5. 时钟

在 V93XX 中，时钟系统包括 4 个时钟源，包括：

- CTI 管腿外灌 6.5536MHz 时钟提供的时钟（CLK1）：经 SDIV 分频后（SDIV 通过 DSP_MODE（Bit<7:4>，计量控制寄存器 0（0x02，DSP_CTRL0））控制），供所有数字模块使用；经 ADIV 分频后（ADIV 通过 ADCKSEL（Bit<31:30>，模拟控制寄存器 1（0x01，ANA_CTRL1））控制），供 ADC 使用。发生 POR、片外 RSTN 复位、RX 复位或软件复位后，该电路自动开启。
- 内置高频 RC 振荡电路提供的 6.5MHz（批量芯片之间偏差在±20%以内，单个芯片-40~85 摄氏度范围内偏差在±5%以内）RC 时钟（CLK2）：当 CTI 管腿外灌时钟缺失时，该时钟可供所有数字模块使用。该电路可关闭。
- 内置低频 RC 振荡电路提供的 32KHz（±50%）RC 时钟（CLK3）：供内置的时钟监测/激励电路和部分 IO 滤波使用。只要系统不断电，该电路一直工作。
- 外部低频时钟（32768 Hz），通过 X32KIN 管脚输入，该时钟提供能量桶低速累加使用。能量桶时钟通过 EGY_CLK_SEL（Bit23，计量控制寄存器 1（0x03，DSP_CTRL1））控制。

上述四个时钟产生电路之间的关系如下图所示：

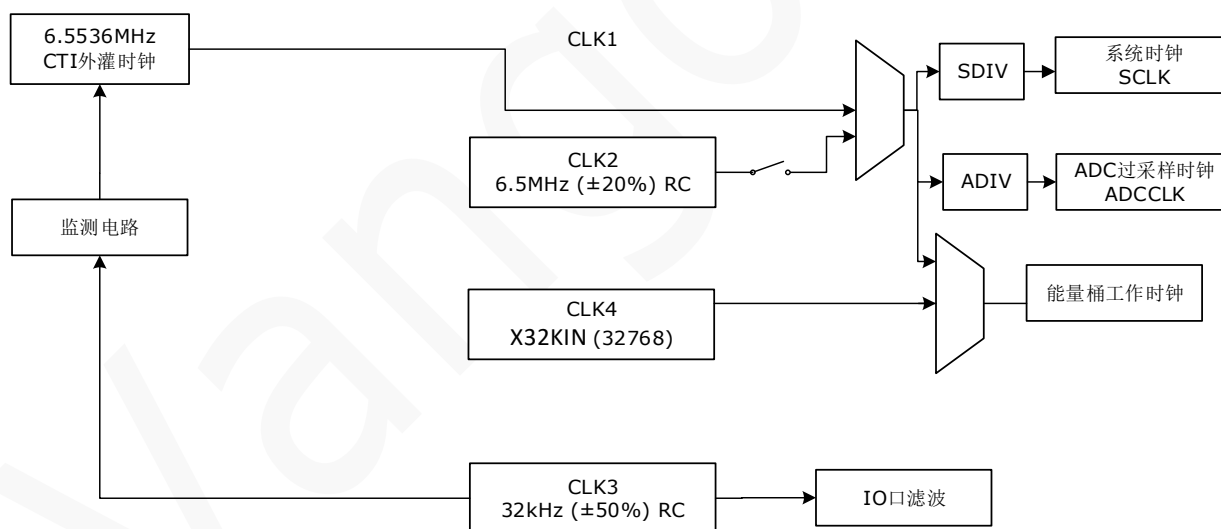


图 5-1 时钟系统

表 5-1 时钟产生电路相关寄存器

寄存器	位	默认值	说明
模拟控制寄存器 1 (0x01, ANA_CTRL1)	Bit7 XRST_PD	0	CTI 外灌时钟使能。 0: 使能;

寄存器	位	默认值	说明
			1: 禁止
	Bit22 RCCLK_PD	0	6.5M RC 时钟开关。 0: 打开; 1: 关闭 正常工作下, 该 Bit 必须设置为 0。
	Bit[29:24] RCHTRIM<5:0>	0	6.5M RC 频率调节。 000000~011111: 频率以 1.25% 的步长增加。 100000~111111: 频率以 1.25% 的步长减小。
	Bit[31:30] ADCKSEL<1:0>	0	ADC 时钟频率选择。00 对应默认频率 819.2KHz。 00: ×1; 01: ×2; 10: ×1/4; 11: ×1/2
计量控制寄存器 0 (0x02, DSP_CTRL0)	Bit[7:4] DSP_MODE<3:0>	0	DSP 工作模式 0: 系统时钟 6.5536MHz, DSP 每周波采样点数 128。 1: 系统时钟 6.5536MHz, DSP 每周波采样点数 64。 2: 系统时钟 6.5536MHz, DSP 每周波采样点数 32。 3, 4, 5: 保留。 6: 系统时钟 3.2768MHz, DSP 每周波采样点数 64。

寄存器	位	默认值	说明
			7: 系统时钟 3.2768MHz, DSP 每周波采样点数 32。 8: 系统时钟 819.2KHz, DSP 每周波采样点数 32。(此时只支持最多两路瞬时电流有效值计算)。 9: 系统时钟 409.6KHz, DSP 每周波采样点数 16。(此时只支持最多两路瞬时电流有效值计算)。 其余: 与模式 0 保持一致。
计量控制寄存器 1 (0x03, DSP_CTRL1)	Bit23 EGY_CLK_SEL	0	能量桶时钟选择位。时钟切换需要稳定时间, 约为 107 μ s, 请在稳定前关闭 CF。 0: 204.8KHz; 1: 32768Hz

5.1. 外部输入高频时钟

用户可在 CTI 引脚外灌 6.5536MHz 时钟。为 V93XX 提供 CLK1 时钟, 供系统、计量 VMA、ADC 和 UART/SPI 接口和能量桶等使用。如果 CTI 引脚没有外灌时钟, 系统自动使用 RCH 时钟作为 CLK1 时钟, 此时支持两种模式应用: 能量桶功能不使用; 选择使用 X32KIN 引脚灌入 32768Hz 频率时钟作为能量桶时钟。

5.2. 高频 RC 振荡电路

V93XX 内置一个高频 RC 振荡器, 产生一个 6.5 MHz (批量芯片之间偏差在 $\pm 20\%$ 以内, 单个芯片 -40~85 摄氏度范围内偏差在 $\pm 5\%$ 以内) 的 RC 时钟。

在计量模式下, 当 CTI 外灌时钟停止工作时, 该电路自动开启, 产生 CLK2, 供所有数字电路使用。

发生 POR 复位、片外输入 RSTN 复位、RX 复位或软件复位时, 该电路和 Bandgap 电路自动打开。

5.3. 低频 RC 振荡电路

V93XX 内置一个低频 RC 振荡器, 产生一个 32KHz ($\pm 50\%$) 的 RC 时钟 (CLK3), 供部分 IO 口 (引脚

RSTN/RX/A0/A1) 输入信号滤波使用。

只要系统不掉电，该电路一直工作。

5.4. 外部输入低频时钟

外部可以向 V93XX 的 X32KIN 引脚灌入 32768Hz 频率时钟，为 V93XX 提供 CLK4 时钟，供能量桶低速累加使用。

6. 复位

6.1. 复位相关寄存器

表 6-1 复位相关寄存器

寄存器	位	默认值	功能描述																				
0x74 SYS_STS	Bit[22:20] RST_SOURCE	0	<table border="1"> <thead> <tr> <th>Bit22</th> <th>Bit21</th> <th>Bit20</th> <th>说明</th> </tr> </thead> <tbody> <tr> <td>0</td> <td>0</td> <td>1</td> <td>发生了 POR 复位。</td> </tr> <tr> <td>0</td> <td>1</td> <td>0</td> <td>发生了外部复位。</td> </tr> <tr> <td>0</td> <td>1</td> <td>1</td> <td>发生了 RX 复位。</td> </tr> <tr> <td>1</td> <td>0</td> <td>0</td> <td>发生了软件复位。</td> </tr> </tbody> </table>	Bit22	Bit21	Bit20	说明	0	0	1	发生了 POR 复位。	0	1	0	发生了外部复位。	0	1	1	发生了 RX 复位。	1	0	0	发生了软件复位。
			Bit22	Bit21	Bit20	说明																	
			0	0	1	发生了 POR 复位。																	
			0	1	0	发生了外部复位。																	
0	1	1	发生了 RX 复位。																				
1	0	0	发生了软件复位。																				
0x6C		<p>32-Bit 补码，可写不可读。向该寄存器写入 0x4572BEAF，系统发生软件复位，所有电路均回到初始状态。</p>																					
软件复位控制寄存器， SFTRST																							

6.2. 上电复位（POR）

内部上电复位电路会监测 DVCCLDO 的输出电压。当 DVCCLDO 的输出电压低于 1.3V 时，系统发生 POR 复位并一直处于复位状态；当 DVCCLDO 输出电压高于 1.3V 时，复位信号释放，500 μ s 后，系统退出复位状态，进入初始状态。

发生 POR 复位时，RST_SOURCE 位（Bit[22:20]，SYS_STS 系统状态寄存器描述（0x74，SYS_STS））被复位为 0b001。

在复位状态，外部 MCU 及计量 VMA 不能访问 RAM。系统退出复位状态后，RAM 会进行自检，持续时间约为 1.25ms，自检通过后 RAM 可被自由访问。

在复位状态，UART 或 SPI 接口处于 IDLE 模式。系统退出复位状态且 RAM 完成初始化之后，UART/SPI 接口立即工作。

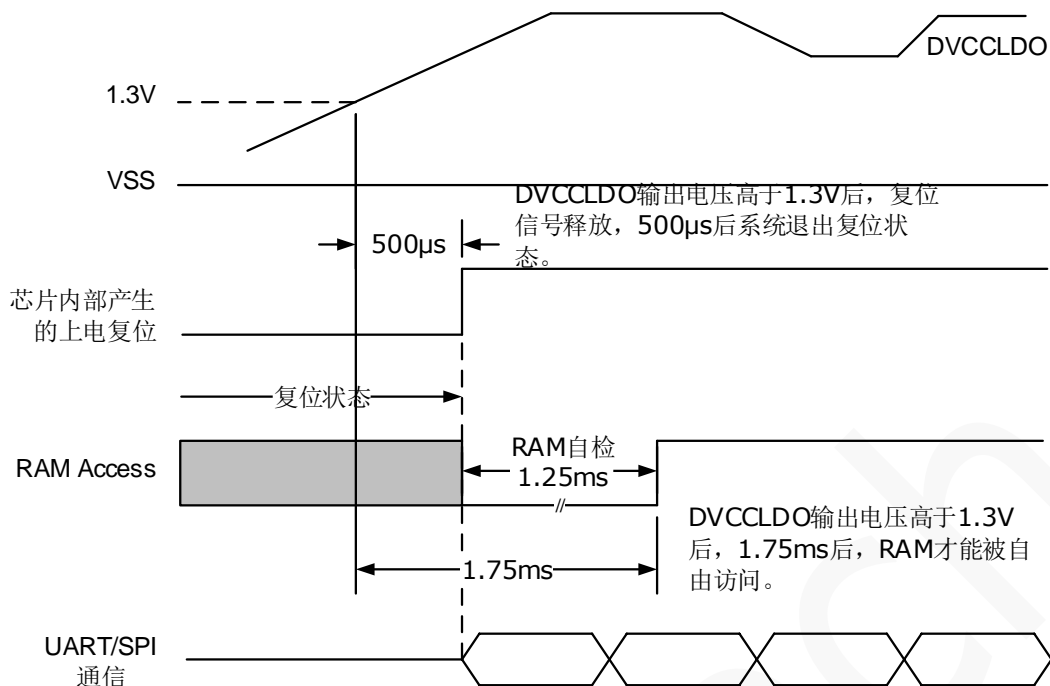


图 6-1 POR 时序图

6.3. 外部复位 (EXRST)

外部复位电路会监测 RSTN 的状态，当 RSTN 持续输入 2ms 的低电平时，芯片内部会产生复位。之后，RSTN 引脚输入高电平，900µs 后，系统退出复位状态，进入初始状态。

发生外部复位时，RST_SOURCE 位 (Bit[22:20]，SYS_STS 系统状态寄存器描述 (0x74，SYS_STS)) 被复位为 0b010。

在复位状态，外部 MCU 及计量 VMA 不能访问 RAM。系统退出复位状态后，RAM 会进行自检，持续时间约为 1.25ms，自检通过后 RAM 可被自由访问。

在复位状态，UART 或 SPI 接口处于 IDLE 模式。系统退出复位状态且 RAM 完成初始化之后，UART/SPI 立即工作。

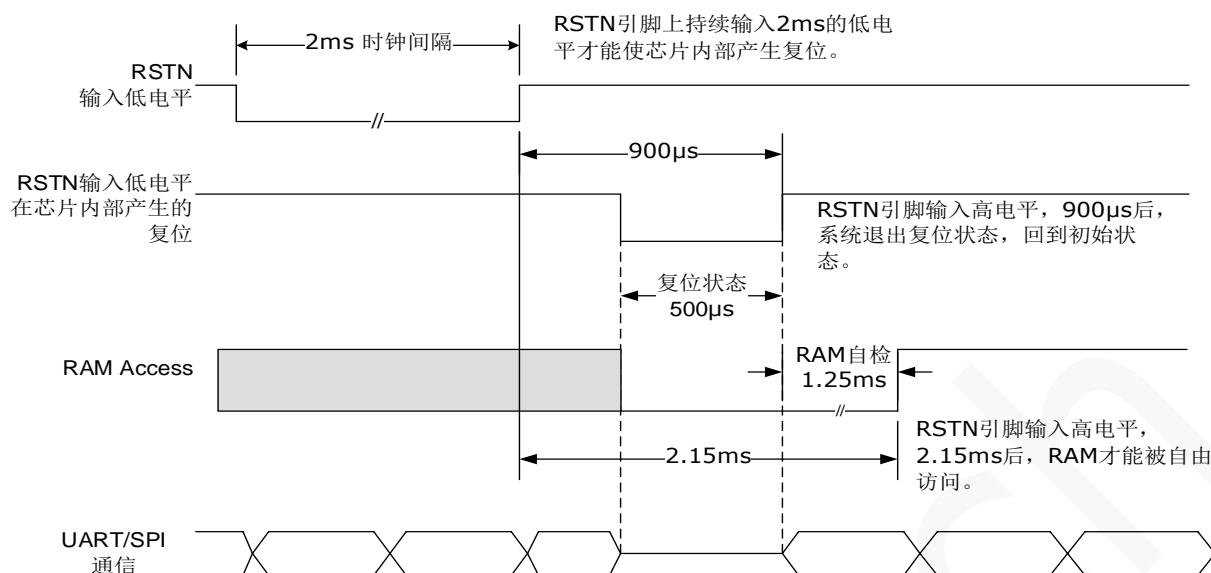


图 6-2 外部复位时序图

6.4. RX 复位

RX 复位的方式取决于当前的通讯方式。

如果当前为 UART 通讯，当“RX/MOSI”引脚持续输入 92.5 ms 的低电平时，芯片内部会产生复位。之后，“RX/MOSI”引脚输入高电平，900µs 后，系统退出复位状态，进入初始状态。

如果当前为 SPI 通讯，当“RX/MOSI”和“A1/SPCSN”引脚持续输入 92.5 ms 的低电平，且“A0/SPCK”引脚输入频率不低于 50Hz 的时钟时，芯片内部会产生复位。之后，RX 引脚输入高电平，900µs 后，系统退出复位状态，进入初始状态。

发生 RX 复位时，RST_SOURCE 位 (Bit[22:20]，SYS_STS 系统状态寄存器描述 (0x74，SYS_STS)) 被复位为 0b011。

在复位状态，外部 MCU 及计量 VMA 不能访问 RAM。系统退出复位状态后，RAM 会进行自检，持续时间约为 1.25ms，自检通过后 RAM 可被自由访问。

在复位状态，UART/SPI 接口处于 IDLE 模式。系统退出复位状态且 RAM 完成初始化之后，UART/SPI 立即工作。

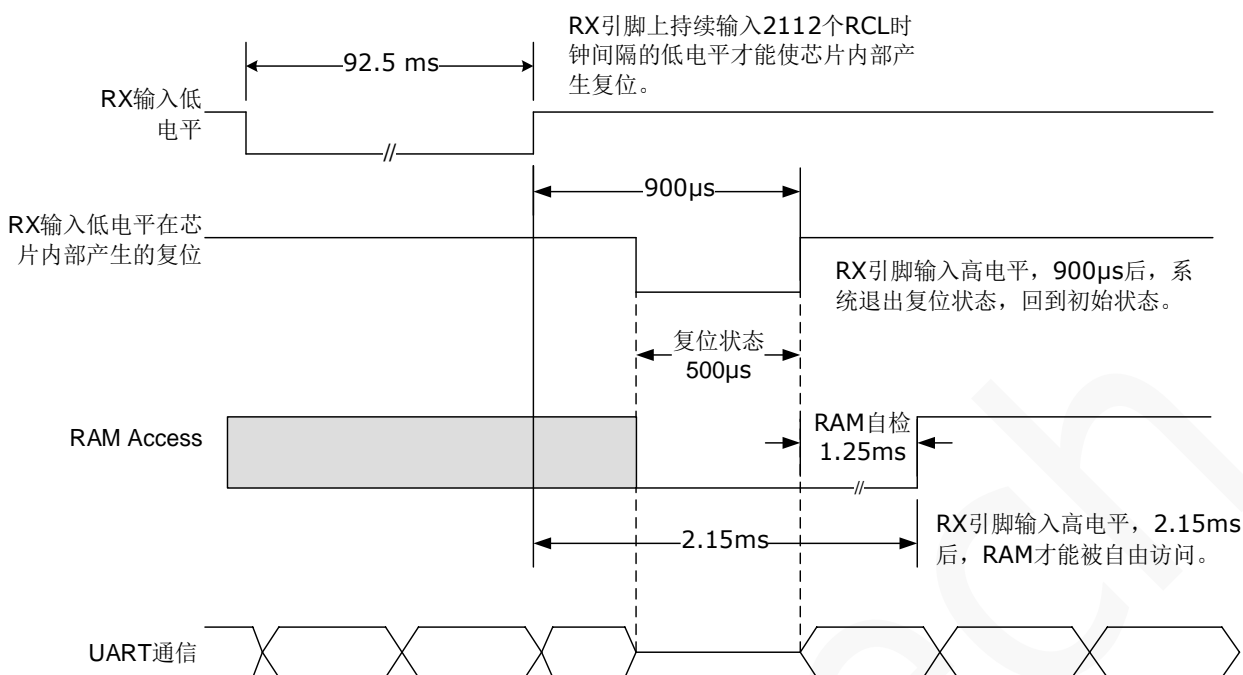


图 6-3 UART 通讯时 RX 复位时序图

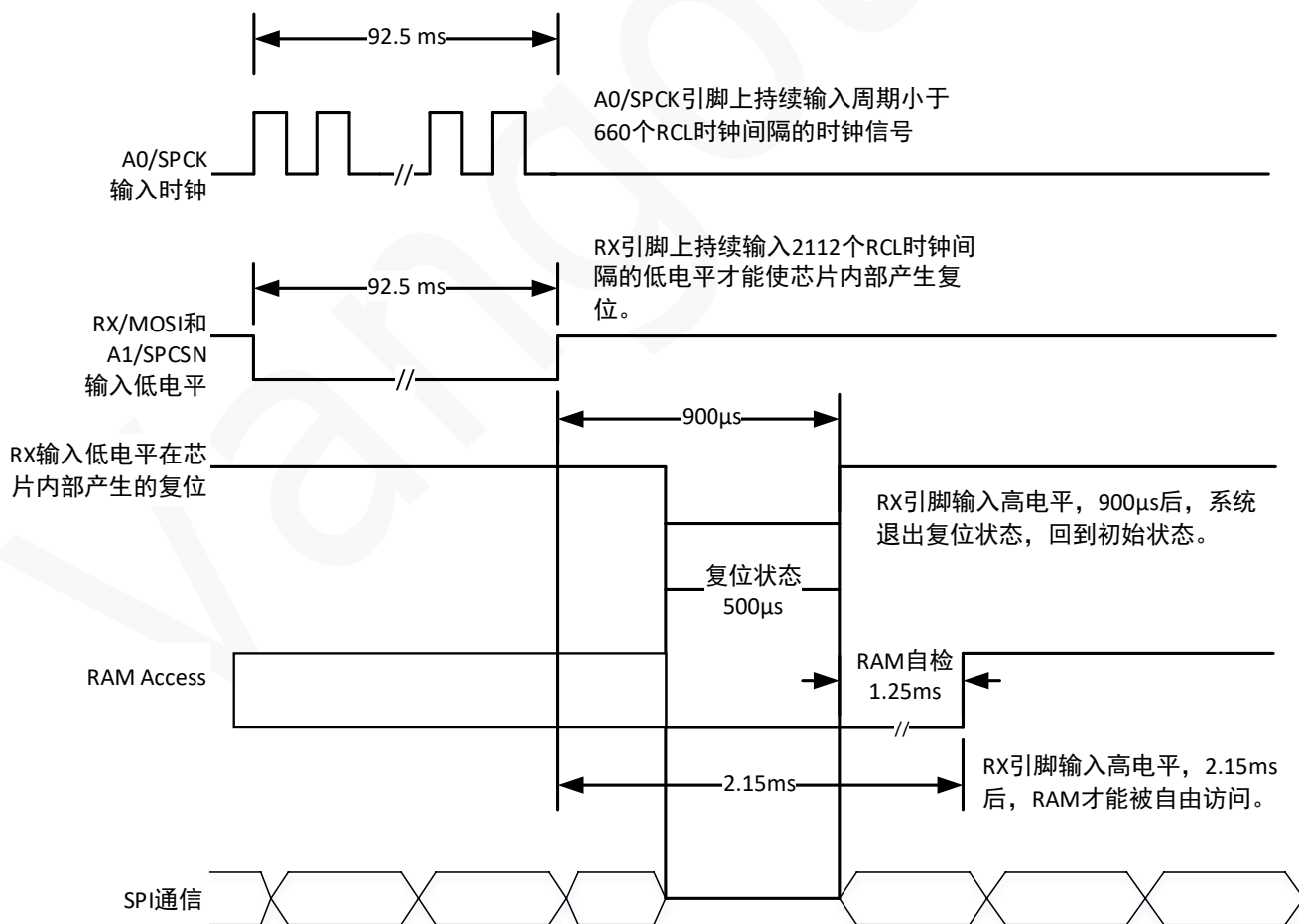


图 6-4 SPI 通讯时 RX 复位时序图

6.5. 软件复位

SYS_SFTRST 寄存器(0x6C)写入 0x4572BEAF 可以使芯片内部产生复位，650 μ s 后，系统退出复位状态，进入初始状态。

发生软件复位时，RST_SOURCE 位 (Bit[22:20], SYS_STS 系统状态寄存器描述 (0x74, SYS_STS)) 被复位为 0b100。

在复位状态，外部 MCU 及计量 VMA 不能访问 RAM。系统退出复位状态后，RAM 会进行自检，持续时间约为 1.25ms，自检通过后 RAM 可被自由访问。

在复位状态，UART/SPI 接口处于 IDLE 模式。系统退出复位状态且 RAM 完成初始化之后，UART/SPI 立即工作。

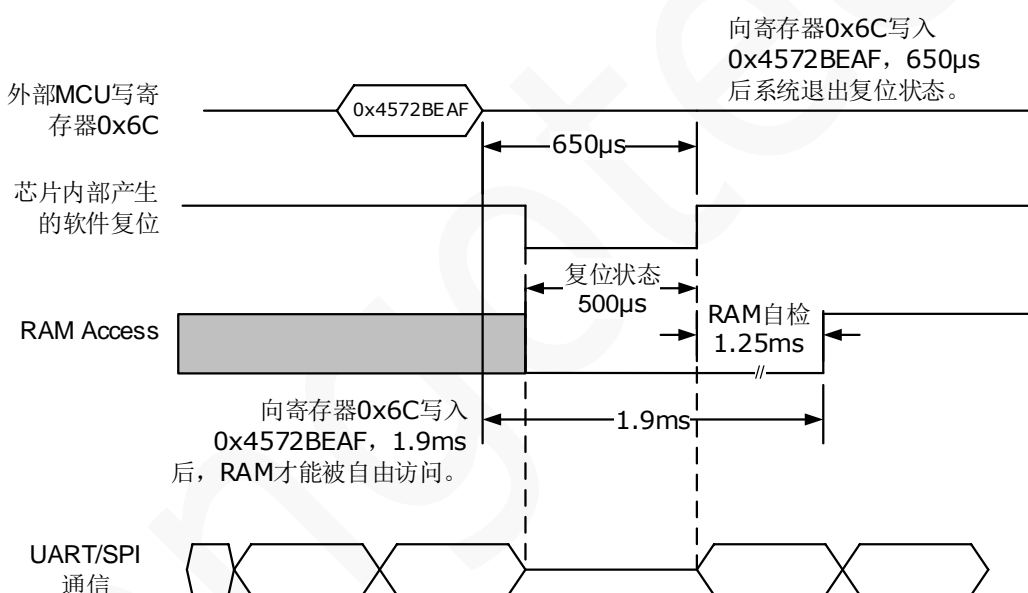


图 6-5 软件复位时序图

7. 通用异步收发器 (UART)

7.1. 概述

V93XX 支持 UART 和 SPI 两种通信模式，无需通过外部硬件跳线，可以切换 SPI 通信和 UART 通信。V93XX 发生 POR 复位、片外输入 RSTN 复位、RX 复位或软复位后默认使用 UART 通信。如果希望使用 SPI 通信，都必须通过 SPI 协议进行一次 SPI 接口初始化。

支持总线模式，即输出数据口空闲时，为高阻态。通过物理地址 A0 和 A1 最多支持 4 个 V93XX 共用一根数据总线。

V93XX UART 是一个带奇校验的标准 8 位 UART。UART 采用低字节先发，低位先发。下图是一个 UART 字节的标准格式。

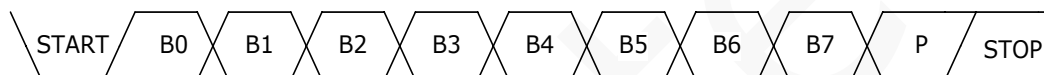


图 7-1 11-Bit 字节数据格式 (LSB 到 MSB)

UART 协议是一个半双工协议，MCU 发送命令结束之后 1ms（与系统时钟的准确度有关），V93XX 才会上传数据。

UART 支持波特率自适应，推荐使用 1200bps~19200bps 的波特率。V93XX 通过接收到的第一个帧头来自动适应通信波特率。该波特率也会通过接下来的通信进行微调。如果通信波特率变动较大，则需要重新进行波特率自适应。在此之前，需要将 SYS_MISC Bit0 UARTAUTOEN 置 1。

V93XX 支持连续写/广播连续写的通信命令，这个模式可节省参数配置时间。

在下面条件下，V93XX 的 UART 接收会被停止，回到 IDLE 状态。

表 7-1 UART 通讯错误

编号	条件	UART_ERR 置 1
1	UART 接收的帧头错误。	否
2	UART 接收超时，连续两个字节的時間间隔大于 20ms（与系统时钟的准确度有关）。	是
3	UART 接收的奇校验位错误。	是
4	UART 接收的校验和字节错误。	是

7.2. 广播写操作

--支持对 1~16 个地址连续的寄存器进行写操作。

--不需要关心器件地址{A1, A0}。

--V93XX 不应答。

MCU 可以通过广播写对多个 V93XX 设备进行批量的寄存器写操作，这个模式可节省参数配置时间。下图是这种模式的命令帧结构。

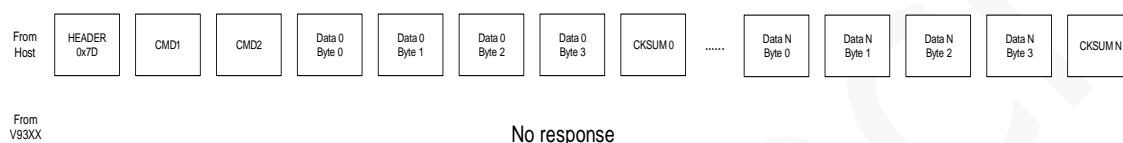


图 7-1 广播写操作通讯协议

表 7-2 广播写操作 MCU 向 V93XX 发送的命令帧结构（仅列出各字节的数据位 B7:B0）

顺序	字节	B7	B6	B5	B4	B3	B2	B1	B0
1	HEADER	0	1	1	1	1	1	0	1
2	CMD1	广播写长度选择（N） 0: 写 1 个 32 Bits 数据。 1: 写 2 个 32 Bits 数据。 ... 15: 写 16 个 32 Bits 数据。				X*	X*	0	0
3	CMD2	X*	广播写操作起始地址（D ₀ ）						
4	Data 0 Byte 0	写入寄存器（地址 D ₀ ）的目标数据的 Bit[7:0]							
5	Data 0 Byte 1	写入寄存器（地址 D ₀ ）的目标数据的 Bit[15:8]							
6	Data 0 Byte 2	写入寄存器（地址 D ₀ ）的目标数据的 Bit[23:16]							

顺序	字节	B7	B6	B5	B4	B3	B2	B1	B0
7	Data 0 Byte 3	写入寄存器（地址 D ₀ ）的目标数据的 Bit[31:24]							
8	CKSUM 0	校验和 0。计算方法：将上述 4 个目标数据字节（Data 0 Byte 0~3）与 CMD1 和 CMD2 按照字节累加并对累加和进行取反操作再加 0x33 后得到。公式如下： CKSUM 0 = 0x33 + ~(CMD1 + CMD2 + Data 0 Byte 0 + Data 0 Byte 1 + Data 0 Byte 2 + Data 0 Byte 3)							
...							
5xN+4	Data N Byte 0	写入寄存器（地址 D _N =D ₀ +N）的目标数据的 Bit[7:0]							
5xN+5	Data N Byte 1	写入寄存器（地址 D _N =D ₀ +N）的目标数据的 Bit[15:8]							
5xN+6	Data N Byte 2	写入寄存器（地址 D _N =D ₀ +N）的目标数据的 Bit[23:16]							
5xN+7	Data N Byte 3	写入寄存器（地址 D _N =D ₀ +N）的目标数据的 Bit[31:24]							
5xN+8	CKSUM N	校验和 N。计算方法：将上述 4×(N+1) 个目标数据字节（Data 0~N Byte 0~3）与 CMD1 和 CMD2 按照字节累加并对累加和进行取反操作再加 0x33 后得到。公式如下： CKSUM N = 0x33 + ~(CMD1 + CMD2 + Data 0 Byte 0 + Data 0 Byte 1 + Data 0 Byte 2 + Data 0 Byte 3 + + Data N Byte 0 + Data N Byte 1 + Data N Byte 2 + Data N Byte 3)							

*X 可以是 0 或 1。

广播写操作长度 N 等于 0 时，MCU 只需要向 V93XX 发送前 8 个字节的命令帧。

7.3. 读操作

--支持对 1~16 个地址连续的寄存器进行读操作。

--必须匹配正确的器件地址{A1, A0}。

--V93XX 会应答。

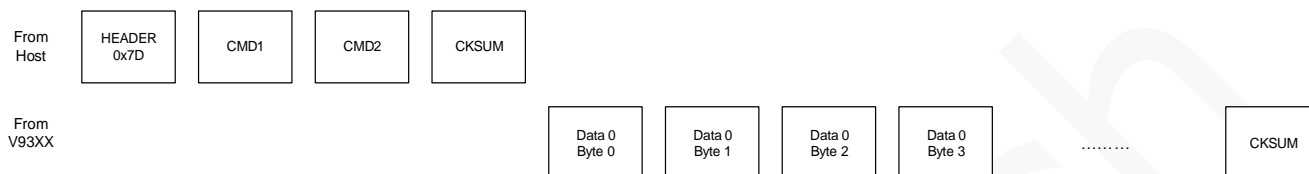


图 7-2 读操作通讯协议

表 7-3 读操作 MCU 向 V93XX 发送的命令帧结构（仅列出各字节的数据位 B7:B0）

顺序	字节	B7	B6	B5	B4	B3	B2	B1	B0
1	HEADER	0	1	1	1	1	1	0	1
2	CMD1	读操作长度选择 (N) 0: 读 1 个 32 Bits 数据。 1: 读 2 个 32 Bits 数据。 ... 15: 读 16 个 32 Bits 数据。				A1	A0	0	1
3	CMD2	X*	读操作起始地址 (D0)						
4	CKSUM	校验和。计算方法：将 CMD1 和 CMD2 按照字节累加并对累加和进行取反操作再加 0x33 后得到。公式如下： $CKSUM = 0x33 + \sim(CMD1 + CMD2)$							

*X 可以是 0 或 1。

表 7-4 读操作 V93XX 向 MCU 发送的应答帧结构（仅列出各字节的数据位 B7:B0）

顺序	字节	B7	B6	B5	B4	B3	B2	B1	B0
1	Data 0 Byte 0	从寄存器（地址 D ₀ ）读出的目标数据的 Bit[7:0]							
2	Data 0 Byte 1	从寄存器（地址 D ₀ ）读出的目标数据的 Bit[15:8]							
3	Data 0 Byte 2	从寄存器（地址 D ₀ ）读出的目标数据的 Bit[23:16]							
4	Data 0 Byte 3	从寄存器（地址 D ₀ ）读出的目标数据的 Bit[31:24]							
...							
4xN+1	Data N Byte 0	从寄存器（地址 D _N =D ₀ +N）读出的目标数据的 Bit[7:0]							
4xN+2	Data N Byte 1	从寄存器（地址 D _N =D ₀ +N）读出的目标数据的 Bit[15:8]							
4xN+3	Data N Byte 2	从寄存器（地址 D _N =D ₀ +N）读出的目标数据的 Bit[23:16]							
4xN+4	Data N Byte 3	从寄存器（地址 D _N =D ₀ +N）读出的目标数据的 Bit[31:24]							
4xN+5	CKSUM	<p>校验和。计算方法：将上述 4×(N+1) 个目标数据字节（Data 0~N Byte 0~3，来自 V93XX）与 CMD1 和 CMD2（来自 MCU）按照字节累加并对累加和进行取反操作再加 0x33 后得到。公式如下：</p> $\text{CKSUM} = 0x33 + \sim(\text{CMD1} + \text{CMD2} + \text{Data 0 Byte 0} + \text{Data 0 Byte 1} + \text{Data 0 Byte 2} + \text{Data 0 Byte 3} + \dots + \text{Data N Byte 0} + \text{Data N Byte 1} + \text{Data N Byte 2} + \text{Data N Byte 3})$							

*X 可以是 0 或 1。

读操作长度 N 等于 0 时，V93XX 只会向 MCU 发送 5 个字节的应答帧。

7.4. 写操作

--支持对 1~16 个地址连续的寄存器进行写操作。

--必须匹配正确的器件地址{A1, A0}。

--V93XX 会应答。

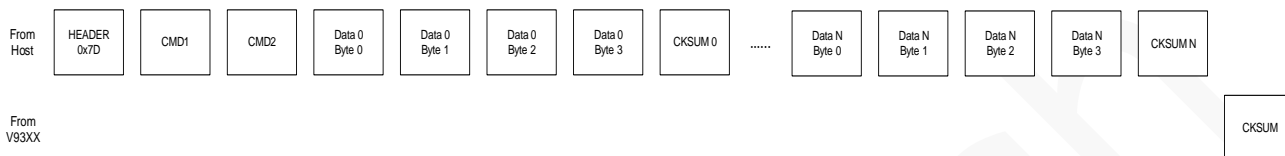


图 7-3 写操作通讯协议

表 7-5 写操作 MCU 向 V93XX 发送的命令帧结构（仅列出各字节的数据位 B7:B0）

顺序	字节	B7	B6	B5	B4	B3	B2	B1	B0
1	HEADER	0	1	1	1	1	1	0	1
2	CMD1	写长度选择 (N) 0: 写 1 个 32 Bits 数据。 1: 写 2 个 32 Bits 数据。 ... 15: 写 16 个 32 Bits 数据。				A1	A0	1	0
3	CMD2	X*	写操作起始地址 (D ₀)						
4	Data 0 Byte 0	写入寄存器 (地址 D ₀) 的目标数据的 Bit[7:0]							
5	Data 0 Byte 1	写入寄存器 (地址 D ₀) 的目标数据的 Bit[15:8]							
6	Data 0 Byte 2	写入寄存器 (地址 D ₀) 的目标数据的 Bit[23:16]							
7	Data 0	写入寄存器 (地址 D ₀) 的目标数据的 Bit[31:24]							

顺序	字节	B7	B6	B5	B4	B3	B2	B1	B0
	Byte 3								
8	CKSUM 0	校验和 0。计算方法：将上述 4 个目标数据字节（Data 0 Byte 0~3）与 CMD1 和 CMD2 按照字节累加并对累加和进行取反操作再加 0x33 后得到。公式如下： $\text{CKSUM 0} = 0x33 + \sim(\text{CMD1} + \text{CMD2} + \text{Data 0 Byte 0} + \text{Data 0 Byte 1} + \text{Data 0 Byte 2} + \text{Data 0 Byte 3})$							
...							
5xN+4	Data N Byte 0	写入寄存器（地址 $D_N=D_0+N$ ）的目标数据的 Bit[7:0]							
5xN+5	Data N Byte 1	写入寄存器（地址 $D_N=D_0+N$ ）的目标数据的 Bit[15:8]							
5xN+6	Data N Byte 2	写入寄存器（地址 $D_N=D_0+N$ ）的目标数据的 Bit[23:16]							
5xN+7	Data N Byte 3	写入寄存器（地址 $D_N=D_0+N$ ）的目标数据的 Bit[31:24]							
5xN+8	CKSUM N	校验和 N（来自 MCU）。计算方法：将上述 $4 \times (N+1)$ 个目标数据字节（Data 0~N Byte 0~3）与 CMD1 和 CMD2 按照字节累加并对累加和进行取反操作再加 0x33 后得到。公式如下： $\text{CKSUM N} = 0x33 + \sim(\text{CMD1} + \text{CMD2} + \text{Data 0 Byte 0} + \text{Data 0 Byte 1} + \text{Data 0 Byte 2} + \text{Data 0 Byte 3} + \dots + \text{Data N Byte 0} + \text{Data N Byte 1} + \text{Data N Byte 2} + \text{Data N Byte 3})$							

*X 可以是 0 或 1。

写操作长度 N 等于 0 时，MCU 只需要向 V93XX 发送前 8 个字节的命令帧。

表 7-6 写操作 V93XX 向 MCU 发送的应答帧结构（仅列出各字节的数据位 B7:B0）

顺序	字节	B7	B6	B5	B4	B3	B2	B1	B0
1	CKSUM	校验和（来自 V93XX）。用于检验写操作是否成功。							

顺序	字节	B7	B6	B5	B4	B3	B2	B1	B0
		CKSUM 与 CKSUM N（来自 MCU）相等，则本次写操作成功。							
		CKSUM 与 CKSUM N（来自 MCU）不相等，则本次写操作失败。							

7.5. 块读操作

为了方便用户一次性读取所需要的数据，提高通信效率，V93XX 提供地址映射功能：用户将需要连续操作的数据项的地址映射到地址寄存器中，这样用户可以通过对地址寄存器进行操作来实现对不同地方的数据进行块读操作的功能。

最多可以映射 16 个数据寄存器的地址。

块读操作可以从映射地址寄存器的任意位置开始，如果地址加上读取个数超过缓存空间，则从头开始读取。比如从映射地址第 13 个开始读取 10 个数据，到了第 16 个地址之后，再从第 1 个开始继续读取 6 个地址的数据。

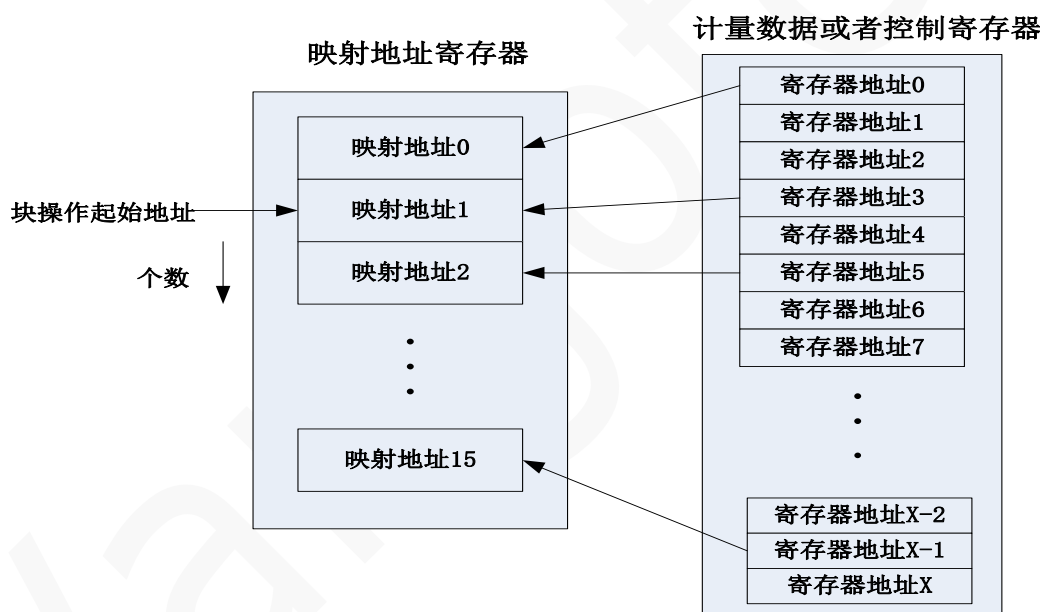


图 7-4 块读地址映射

特点如下：

- 支持对 1~16 个地址不连续的寄存器通过地址映射进行块读操作。
- 必须匹配正确的器件地址{A1, A0}。
- V93XX 会应答。

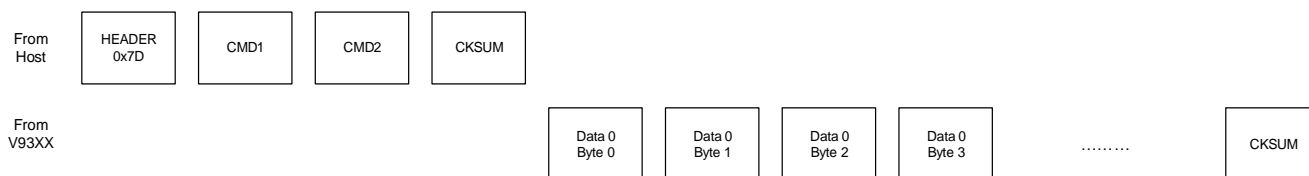


图 7-5 块读操作通讯协议

表 7-7 块读操作 MCU 向 V93XX 发送的命令帧结构（仅列出各字节的数据位 B7:B0）

顺序	字节	B7	B6	B5	B4	B3	B2	B1	B0
1	HEADER	0	1	1	1	1	1	0	1
2	CMD1	块读操作长度选择（N） 0: 读 1 个 32 Bits 数据。 1: 读 2 个 32 Bits 数据。 ... 15: 读 16 个 32 Bits 数据。				A1	A0	1	1
3	CMD2	X*	X*	X*	X*	块读操作的起始地址选择（M） 16 个块读地址通过 4 个 SYS_BLKX_ADDR 寄存器进行设置。 例如：若 N=4（长度为 5），M 为 4（起始地址设置），则从 SYS_BLK1_ADDR 寄存器的 Bit7~0 ADDR4 中的地址开始读。则块读操作的 5 个寄存器地址如下： 1: SYS_BLK1_ADD Bit7~0 ADDR4 存储的地址 2: SYS_BLK1_ADD Bit15~8 ADDR5 存储的地址 3: SYS_BLK1_ADD Bit23~16 ADDR6 存储的地址 4: SYS_BLK1_ADD Bit31~24 ADDR7 存			

顺序	字节	B7	B6	B5	B4	B3	B2	B1	B0
						储的地址 5: SYS_BLK2_ADD Bit7~0 ADDR8 存储的地址			
4	CKSUM	校验和。计算方法：将 CMD1 和 CMD2 按照字节累加并对累加和进行取反操作再加 0x33 后得到。公式如下： $CKSUM = 0x33 + \sim(CMD1 + CMD2)$							

*X 可以是 0 或 1。

表 7-8 块读操作 V93XX 向 MCU 发送的应答帧结构（仅列出各字节的数据位 B7:B0）

顺序	字节	B7	B6	B5	B4	B3	B2	B1	B0
1	Data 0 Byte 0	从寄存器（地址：{ ADDR _M }）读出的目标数据的 Bit[7:0]							
2	Data 0 Byte 1	从寄存器（地址：{ ADDR _M }）读出的目标数据的 Bit[15:8]							
3	Data 0 Byte 2	从寄存器（地址：{ ADDR _M }）读出的目标数据的 Bit[23:16]							
4	Data 0 Byte 3	从寄存器（地址：{ ADDR _M }）读出的目标数据的 Bit[31:24]							
...							
4xN+1	Data N Byte 0	从寄存器（地址：{ ADDR _{M+N} }）读出的目标数据的 Bit[7:0]							
4xN+2	Data N Byte 1	从寄存器（地址：{ ADDR _{M+N} }）读出的目标数据的 Bit[15:8]							
4xN+3	Data N Byte 2	从寄存器（地址：{ ADDR _{M+N} }）读出的目标数据的 Bit[23:16]							
4xN+4	Data N	从寄存器（地址：{ ADDR _{M+N} }）读出的目标数据的 Bit[31:24]							

顺序	字节	B7	B6	B5	B4	B3	B2	B1	B0
	Byte 3								
4xN+5	CKSUM	<p>校验和。计算方法：将上述 $4 \times (N+1)$ 个目标数据字节（Data 0~N Byte 0~3，来自 V93XX）与 CMD1 和 CMD2（来自 MCU）按照字节累加并对累加和进行取反操作再加 0x33 后得到。公式如下：</p> $\text{CKSUM} = 0x33 + \sim(\text{CMD1} + \text{CMD2} + \text{Data 0 Byte 0} + \text{Data 0 Byte 1} + \text{Data 0 Byte 2} + \text{Data 0 Byte 3} + \dots + \text{Data N Byte 0} + \text{Data N Byte 1} + \text{Data N Byte 2} + \text{Data N Byte 3})$							

*X 可以是 0 或 1。

读操作长度 N 等于 0 时，V93XX 只会向 MCU 发送 5 个字节的应答帧。

8. 串行外设接口（SPI）

8.1. 概述

V93XX 支持 UART 和 SPI 两种通信模式，无需通过外部硬件跳线，可以切换 SPI 通信和 UART 通信。V93XX 发生 POR 复位、片外输入 RSTN 复位、RX 复位或软复位后默认使用 UART 通信。如果希望使用 SPI 通信，都必须通过 SPI 协议进行一次 SPI 接口初始化。

支持总线模式，即输出数据口空闲时，为高阻态。通过 SPICSN 片选信号支持多个 V93XX 共用一根数据总线。

V93XX 的 SPI 接口是一个标准的 4 线或 3 线 SPI 接口，4 线 SPI 模式每 2 次读写操作之间必须有 50 μ s 时间间隔，3 线 SPI 模式片选管脚一直为低。SPI 采用低字节先发，高位先发，极性和相位都是 0。

SPI 读取寄存器时，最大速度可为系统时钟的 1/4；读取 RAM 时，最大速度为系统时钟的 1/16。MCU 读取 V93XX 的 RAM 或寄存器时，若 V93XX 未及时取到数据，V93XX 会发送错误的校验和字节给 MCU。

RAM 地址范围为 0x11~0x38, 0x43~0x54, 0x68, 0x69。其余地址为寄存器。

在进行 SPI 读写之前，需要向 0x7F 地址写 0x5A7896B4。如果不进行此操作，任何 SPI 通信会被忽略。

SPI 超时机制：通信时，每两个 SPCK 的上升沿之间的时间需小于 20ms（与系统时钟的准确度有关），否则认为发生一次 SPI 超时。

在下面的条件下，SPI 通信会发生异常。

表 8-1 SPI 通讯异常

编号	条件	SPI_ERR 置 1	下次通信成功的条件
1	SPI 超时（连续两个 SPCK 时钟上升沿之间的时间大于 20ms（与系统时钟的准确度有关））。	是	无
2	4 线 SPI 时钟数错误（不等于 48 个时钟）。	是	无
3	V93XX 发生复位	否	重新进行 SPI 接口初始化

8.2. 写操作

写操作完成后，V93XX 不会向 MCU 返回有效的应答，需要读回寄存器的值来确认写操作是否成功。

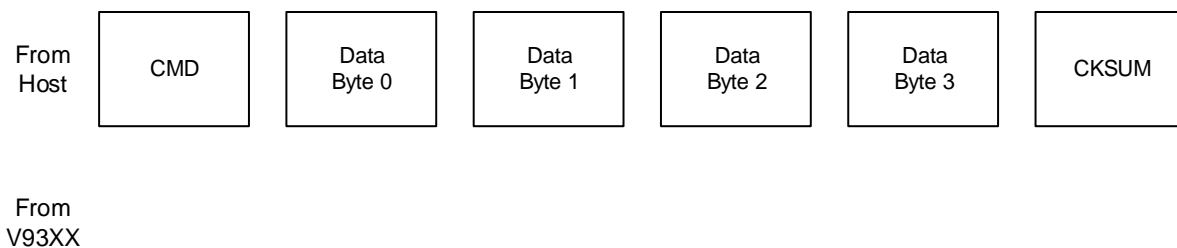


图 8-1 SPI 写操作通讯协议

表 8-2 写操作 MCU 向 V93XX 发送的命令帧结构（仅列出各字节的数据位 B7:B0）

顺序	字节	B7	B6	B5	B4	B3	B2	B1	B0	
1	CMD	写操作寄存器地址								0
2	Data Byte 0	写入寄存器的目标数据的 Bit[7:0]								
3	Data Byte 1	写入寄存器的目标数据的 Bit[15:8]								
4	Data Byte 2	写入寄存器的目标数据的 Bit[23:16]								
5	Data Byte 3	写入寄存器的目标数据的 Bit[31:24]								
6	CKSUM	校验和。计算方法：将上述所有 5 个字节数据按照字节累加并对累加和进行取反操作再加 0x33 后得到。公式如下： $\text{CKSUM} = 0x33 + \sim(\text{CMD} + \text{Data Byte 0} + \text{Data Byte 1} + \text{Data Byte 2} + \text{Data Byte 3})$								

8.3. 读操作

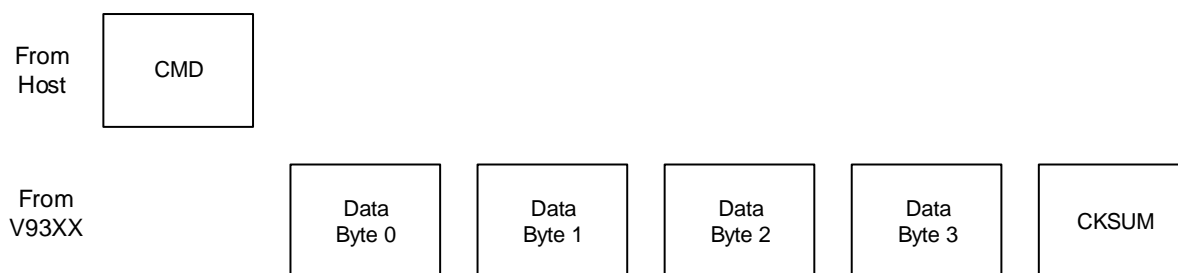


图 8-2 SPI 读操作通讯协议

表 8-3 读操作 MCU 向 V93XX 发送的命令帧结构（仅列出各字节的数据位 B7:B0）

顺序	字节	B7	B6	B5	B4	B3	B2	B1	B0	
1	CMD	读操作寄存器地址								1
2	-*	MCU 产生 40 个时钟，用于接收 V93XX 回发的 5 个字节的应答帧。 MCU 发送任何数据对操作无影响。								
3	-*									
4	-*									
5	-*									
6	-*									

*- 该字节可以是任何值。

表 8-4 读操作 V93XX 向 MCU 发送的应答帧结构（仅列出各字节的数据位 B7:B0）

顺序	字节	B7	B6	B5	B4	B3	B2	B1	B0
1	-*	MCU 向 V93XX 发送 CMD 时，MCU 接收的数据，不必关心。							
2	Data Byte 0	从寄存器读出的目标数据的 Bit[7:0]							
3	Data Byte 1	从寄存器读出的目标数据的 Bit[15:8]							
4	Data	从寄存器读出的目标数据的 Bit[23:16]							

顺序	字节	B7	B6	B5	B4	B3	B2	B1	B0
	Byte 2								
5	Data Byte 3	从寄存器读出的目标数据的 Bit[31:24]							
6	CKSUM	校验和。计算方法：将上述 4 个目标数据字节（Data Byte 0~3，来自 V93XX）与 CMD（来自 MCU）按照字节累加并对累加和进行取反操作再加 0x33 后得到。公式如下： $\text{CKSUM} = 0x33 + \sim(\text{CMD} + \text{Data Byte 0} + \text{Data Byte 1} + \text{Data Byte 2} + \text{Data Byte 3})$							

*- 该字节的值不必关心。

8.4. 接口初始化

V93XX 默认的通讯接口是 UART，如果想要初始化 SPI 通信接口，需要向 0x7F 地址写 0x5A7896B4，即 MCU 必须通过 SPI 协议向 V93XX 发送如下 6 个字节数据：

表 8-5 SPI 接口初始化数据（16 进制）

CMD	Data Byte 0	Data Byte 1	Data Byte 2	Data Byte 3	CKSUM
0xFE	0xB4	0x96	0x78	0x5A	0x18

由于 SPI 写操作时，V93XX 不会向 MCU 回发有效的应答，在向 0x7F 地址写 0x5A7896B4 完成 SPI 接口初始化后不能直接确认该次初始化是否有效。建议对任一可读寄存器寄存器进行读操作，检查校验和字节是否正确来确认 SPI 接口初始化流程是否正确完成。

在 V93XX 发生 POR 复位、片外输入 RSTN 复位、RX 复位或软复位后，SPI 接口会被复位，V93XX 恢复成 UART 通讯接口。此后进行 SPI 读写操作之前需要重新进行 SPI 接口的初始化流程。

8.5. 4 线 SPI 模式

--V93XX 发生 POR 复位、片外输入 RSTN 复位、RX 复位或软复位后都必须进行一次 SPI 接口初始化。

--每 2 次读或写操作之间必须有 50μs 的时间间隔。

--每次读或写操作的时钟数必须为 48。

--每次读或写操作完成后片选管脚必须拉回到高电平。

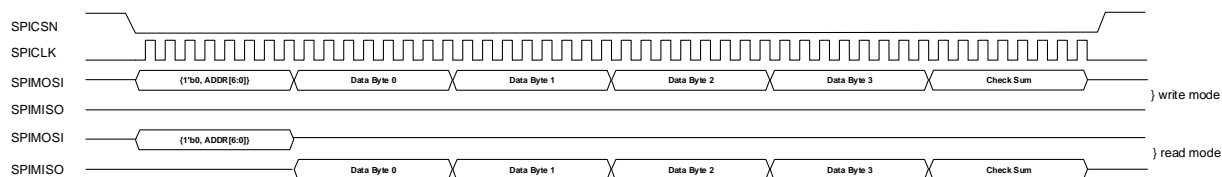


图 8-3 4 线 SPI 通讯时序

8.6. 3 线 SPI 模式

--V93XX 发生 POR 复位、片外输入 RSTN 复位、RX 复位或软复位后都必须进行一次 SPI 接口初始化。

--片选管脚一直为低电平。

--每次读或写操作前时钟管脚必须拉低至少 400 μ s。

--每次读或写操作的时钟数必须为 48。

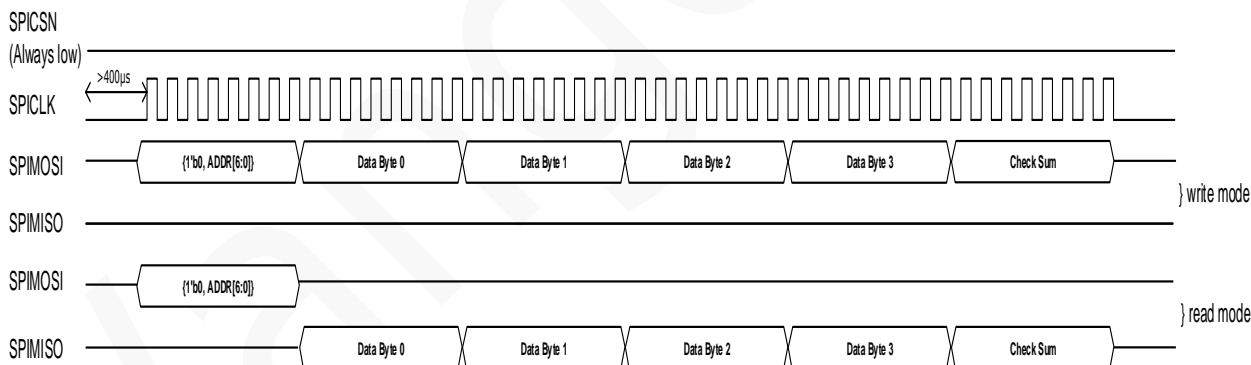


图 8-4 3 线 SPI 通讯时序

9. 数字信号处理器（DSP）

9.1. 概述

计量DSP主要用于计算全波和基波有功功率、全波和基波无功功率、全波视在功率、全波和基波有效值，并提供电网事件监测和波形缓存功能。

能量桶可灵活配置，提供2个高速能量桶和6个低速能量桶。

波形数据可通过DMA输出，也可以通过波形缓存存在本地。

9.2. 特点

- 支持 1 路电压和 2 路电流同时计量。
- 全波带宽可选。
- 提供两个可配置的基波通道，基波通道可配置为计算基波功率或基波有效值。
- 平均功率值或平均有效值的刷新时间可选
- 提供 10 个周波或 12 个周波的平均有效值用于电压闪变检测。
- 支持启动潜动、电压骤升骤降、过压欠压、过流欠流判断。

9.3. 功能框图

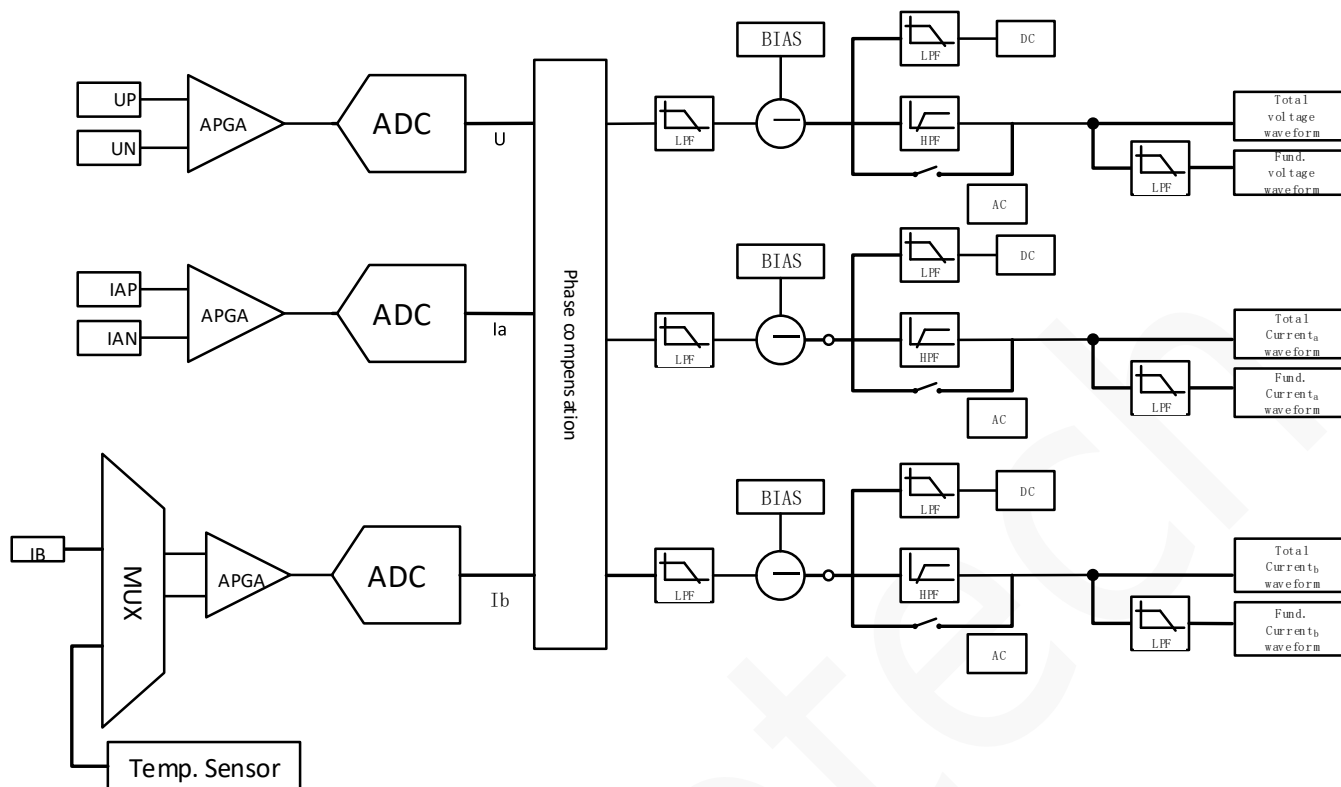


图 9-1 计量 DSP 功能框图 1

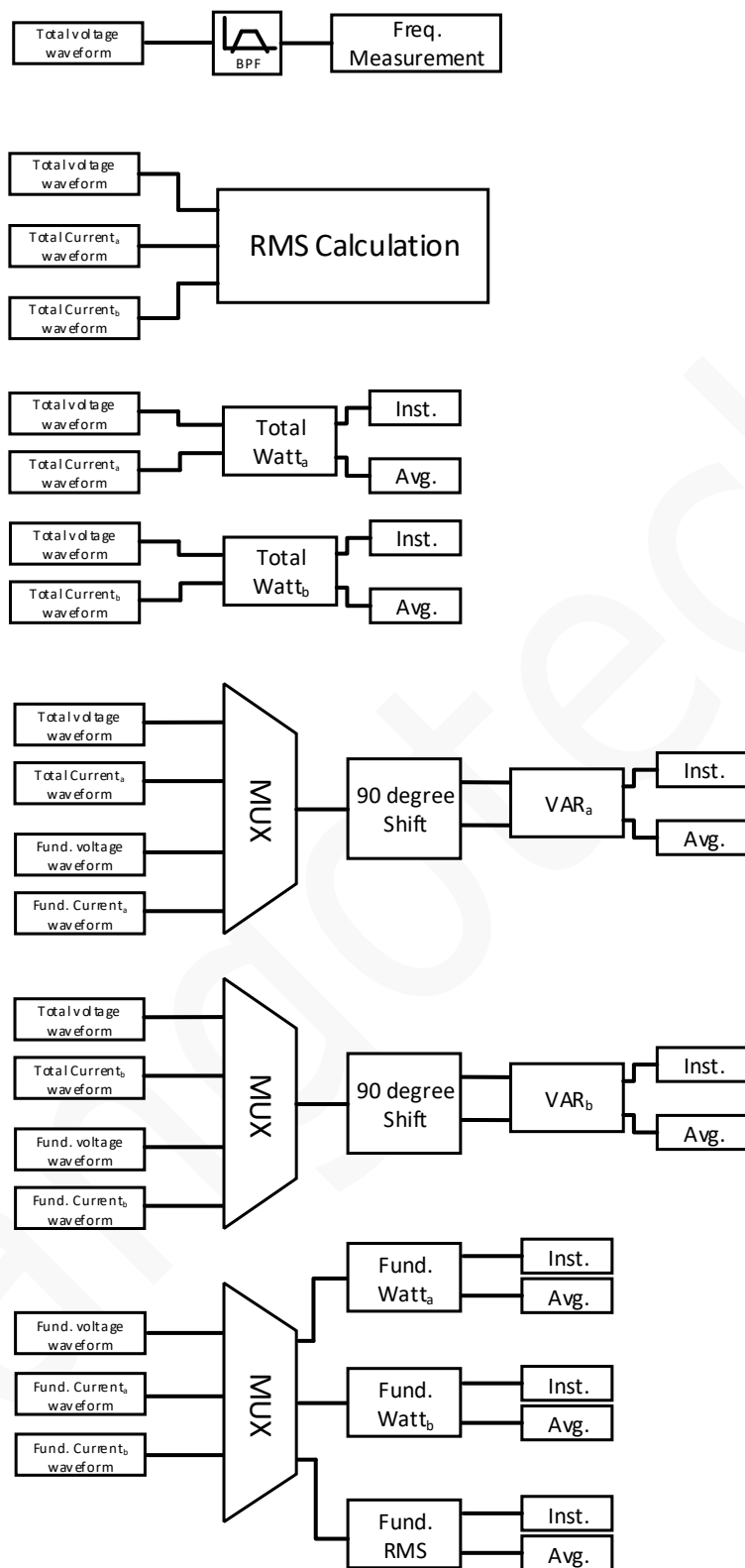


图 9-2 计量 DSP 功能框图 2

9.4. 应用说明

9.4.1. 角差校正

表 9-1 角差校正说明

DSP_MODE	calibration_accuracy(degree)	Calibration_range(degree)
0x00, 0x01, 0x02	0.005493164	±4.21875
0x06, 0x07	0.010986328	±8.4375
0x08	0.021972656	±16.855

IA 角差校正值 $phc_ia = \text{待校正角度} / \text{calibration_accuracy}$

IB 角差校正值 $phc_ib = \text{待校正角度} / \text{calibration_accuracy}$

IA 角差校正值和 IB 角差校正值以补码形式组合后写入角差校正寄存器（0x33, DSP_CFG_PHC）。

9.4.2. 频率计算

V93XX 支持频率测量，测量值存于电网频率寄存器（0x21, DSP_DAT_FRQ）。用户需要根据不同的 DSP_MODE（计量控制寄存器 0（0x02, DSP_CTRL0））配置，配置带通滤波器系数，具体见带通滤波器系数寄存器（0x37, DSP_CFG_BPF）说明。

用户通过计量控制寄存器 0（0x02, DSP_CTRL0）的 FRQ_SEL 配置频率测试累加周波个数以及 DSP_MODE 配置频率常数。

电网频率 = $\text{wave_cnt} * \text{freq_const} / \text{DSP_DAT_FRQ}$

表 9-2 频率寄存器来源 FRQ_SEL 描述

FRQ_SEL	wave_cnt
0	16
1	1

2	64
---	----

表 9-3 频率常量 Frequency constant 描述

DSP_MODE	freq_const
0x08	1600
0x06, 0x07	3200
0x0, 0x01, 0x02	6400

9.4.3. 相位测试

V93XX 支持电压相位和一路电流相位测量功能。相关寄存器见表 2-31 相位测量寄存器。工作原理：主控 MCU 通过 UART/SPI 写命令往寄存器 DSP_PHS_STT (0x61) 写 1，V93XX 解析为相位测量命令后，即开始用 6.4KHz 采样频率（DSP_MODE 为 0, 1, 2 时，用于相位测试的电压信号的采样频率是 6.4KHz；DSP_MODE 为 6, 7 时，用于相位测试的电压信号的采样频率是 3.2KHz）进行计数，直到判断正向过零点事件（信号从负信号过渡到正信号）发生，停止计数，将此计数值写入电压相位寄存器 DSP_PHS_U (0x62) 和电流相位寄存器 DSP_PHS_I (0x65) 中，并且记录正向过零点前后两个电压采样值 DSP_PHS_UN (0x63)、DSP_PHS_UP (0x64) 和过零点前后两个电流采样值 DSP_PHS_IN (0x66)、DSP_PHS_IP (0x67)，以便于用户做插值运算，获得更高精度的相位值。

9.4.4. 功率启动潜动判断

有功功率、无功功率、视在功率支持启动潜动功能。相关寄存器见功率潜动阈值寄存器。当 A 通道和 B 通道的瞬时有功功率/无功功率/视在功率增大，当高于上限阈值时，进入启动状态。当 A 通道和 B 通道的瞬时有功功率/无功功率/视在功率减少，当低于下限阈值时，进入潜动状态。

用户可通过 SYS_STS 系统状态寄存器描述 (0x74, SYS_STS) 的 Bit17~Bit12 查看瞬时有功功率/无功功率/视在功率是否处于潜动状态。

10. 波形主动上传与缓存

V93XX波形数据可通过DMA传输出去，或者通过波形缓存存在本地。触发方式支持命令触发和事件触发。

10.1. 波形主动上传

10.1.1. 概述

V93XX 支持 DMA 模式的数据传输方式，并通过 SPI 接口主机模式向外部 MCU 发送最大 3 路原始波形数据。用户可以通过计量控制寄存器 5 (0x07, DSP_CTRL5) 进行主动波形上传的相关设置，通过 IO 配置寄存器 0 (0x7D, SYS_IOCFG0) 和 IO 配置寄存器 1 (0x7E, SYS_IOCFG1) 配置主动波形数据上传 IO 口 P0~P6。

DMA 发送数据的每周波采样点数与计量控制寄存器 0 (0x02, DSP_CTRL0) 的 DSP_MODE (Bit[7:4]) 相关；通道数量与计量控制寄存器 5 (0x07, DSP_CTRL5) 的 Bit10~8 相关。其关系如下表所示：

表 10-1 主动波形数据上传配置

DSP_MODE 配置	DSP_CTRL5 Bit10~8(2 进制) 配置	通道数量	每周波采样点数	SPI 时钟频率
0 或 10~15	111	3	128	819.2KHz
0 或 10~15	011 或 101 或 110	2	128	819.2KHz
0 或 10~15	001 或 010 或 100	1	128	409.6KHz
1 或 6	111	3	64	409.6KHz
1 或 6	011 或 101 或 110	2	64	409.6KHz
1 或 6	001 或 010 或 100	1	64	204.8KHz
2 或 7	001~111	1、2、3	32	204.8KHz

10.1.2. 时序和格式

V93XX 可通过 DMA SPI 接口向外围器件传输信号的原始波形。SPI 极性和相位可配置，当极性为 0、相位为 0 的时候传输时序如下图：

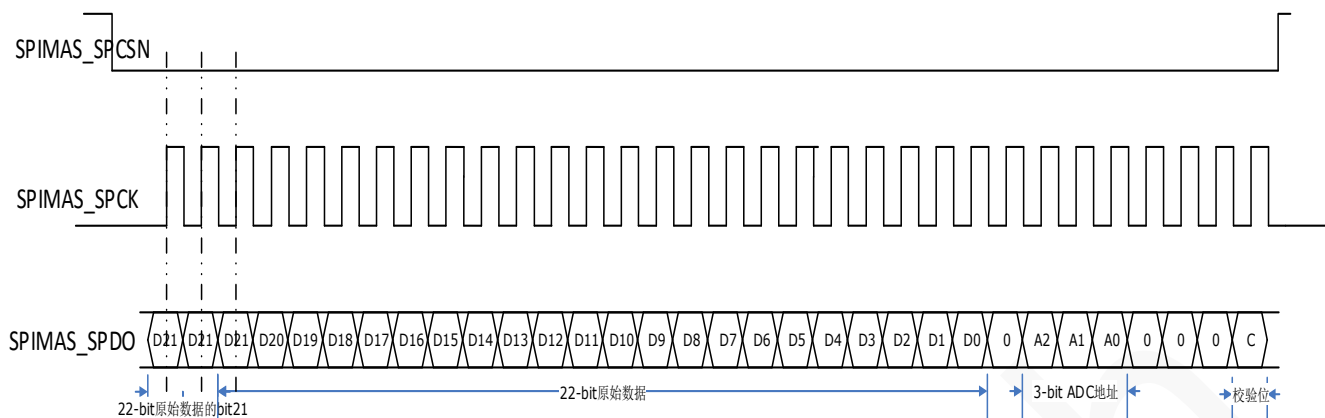


图 10-1 DMA SPI 传输时序

传输方式：一次完成 32-Bit 数据的传送，每次传输的数据帧格式如下表所示：

表 10-2 主动波形上传数据格式

Bit	内容
31	同 Bit29 值
30	同 Bit29 值
29:8	各通道 ADC 信号原始波形数据，22-Bit
7	0
6	指示当前波形数据是否来自电压通道 0: 否; 1: 是
5	指示当前波形数据是否来自 IA 通道 0: 否; 1: 是
4	指示当前波形数据是否来自 IB 通道 0: 否; 1: 是
3:1	000
0	奇偶校验位，校验范围为前 31 位

10.2. 波形缓存

波形缓存功能开启之后，波形数据存储于 RAM 中，支持单通道波形数据存储和双通道波形数据同时存储模式。如果同时使能三个通道的波形缓存，IB 通道无效。用户可以通过计量控制寄存器 5（0x07，DSP_CTRL5）配置波形缓存相关配置以及开启和结束条件选择。波形缓存配置完成后，用户可以通过系统中断状态寄存器（0x72，SYS_INTSTS）的 WAVE_STORE 查看波形缓存是否完成。完成后，用户可以通过重复读取波形数据寄存器（0x69，DAT_WAVE）获取波形缓存数据，每次最多可读取 309 个数据。

表 10-3 波形缓存数据格式

通道	高 16Bit	低 16Bit
IA	IADATA _{2n+1}	IADATA _{2n}
IB	IBDATA _{2n+1}	IBDATA _{2n}
U	UDATA _{2n+1}	UDATA _{2n}
IA+IB	IBDATA _n	IADATA _n
IA+U	IADATA _n	UDATA _n
IB+U	IBDATA _n	UDATA _n
IA+IB+U（此时 IB 自动失效）	IADATA _n	UDATA _n

其中：n 值范围：0~308

11. 电信号监测

11.1. 过零点检测

V93XX 支持电压通道过零点检测和电流通道（可通过计量控制寄存器 1（0x03，DSP_CTRL1）的 Bit20 选择过零点通道为 IA 或者 IB 通道）过零点检测。可通过计量控制寄存器 1（0x03，DSP_CTRL1）的 Bit19~Bit18 选择过零点方向。当电压/电流通道信号发生过零点事件时，系统中断状态寄存器（0x72，SYS_INTSTS）电压过零点标志位 USIGN/电流过零点标志位 ISIGN 会置 1。用户需要写 1 清零。

使能电压/电流过零点中断输出时，即系统中断使能寄存器（0x73，SYS_INTEN）的 USIGN/ISIGN 置 1，通过配置 IO 配置寄存器 0（0x7D，SYS_IOCFG0）或 IO 配置寄存器 1（0x7E，SYS_IOCFG1）配置电压/电流过零点中断输出。引脚 Px 的输出电平自动根据电压过零点标志位 USIGN/电流过零点标志位 ISIGN 翻转。

过零点检测精度与采样点数选择有关，如果是一个周波 256 点，则精度为 360/256。

通过配置 IO 配置寄存器 0（0x7D，SYS_IOCFG0）或 IO 配置寄存器 1（0x7E，SYS_IOCFG1）配置电压/电流过零点输出方波。引脚 Py 的输出电平自动根据电压/电流过零点状态实时翻转。每发生一次过零点事件，IO 口翻转一次。

下图配置为使能过零点中断输出，过零点检测方式选择为负向过零点时，USIGN/ISIGN 标志位、过零点中断输出以及过零点输出方波波形。

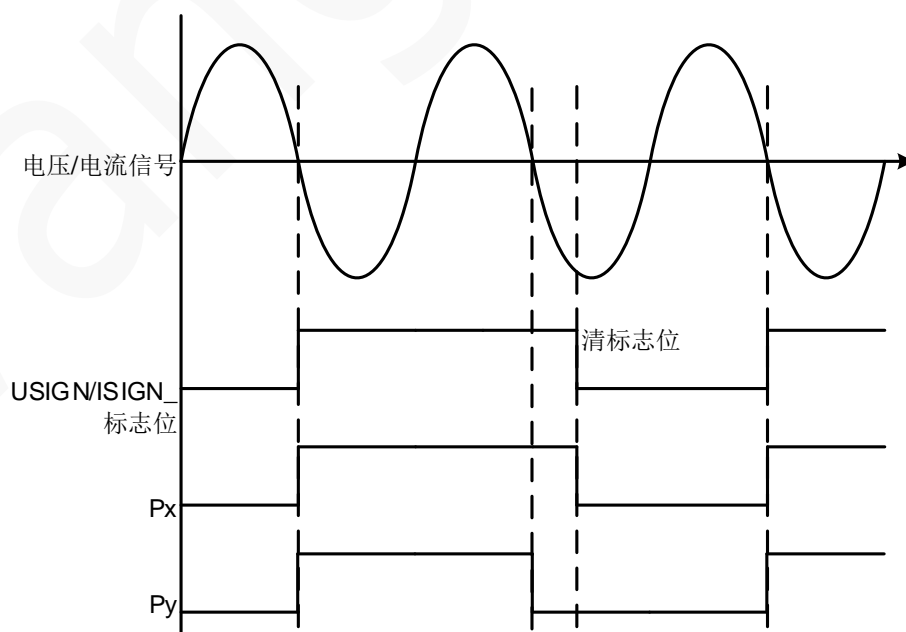


图 11-1 电压/电流过零点输出图

11.2. 电压骤升骤降

V93XX 可以通过编程的方式来指示电压骤升骤降。相关寄存器见表 2-33。

当电压有效值高于电压骤升阈值上限时，电压骤升状态位（SYS_STS 系统状态寄存器描述（0x74, SYS_STS）的 USWELL）置为 1。同时电压骤升标志位（系统中断状态寄存器（0x72, SYS_INTSTS）的 USWELL）置为 1，该标志位写 1 清零。

当电压有效值低于电压骤升阈值下限时，电压骤升状态位（SYS_STS 系统状态寄存器描述（0x74, SYS_STS）的 USWELL）恢复为 0。

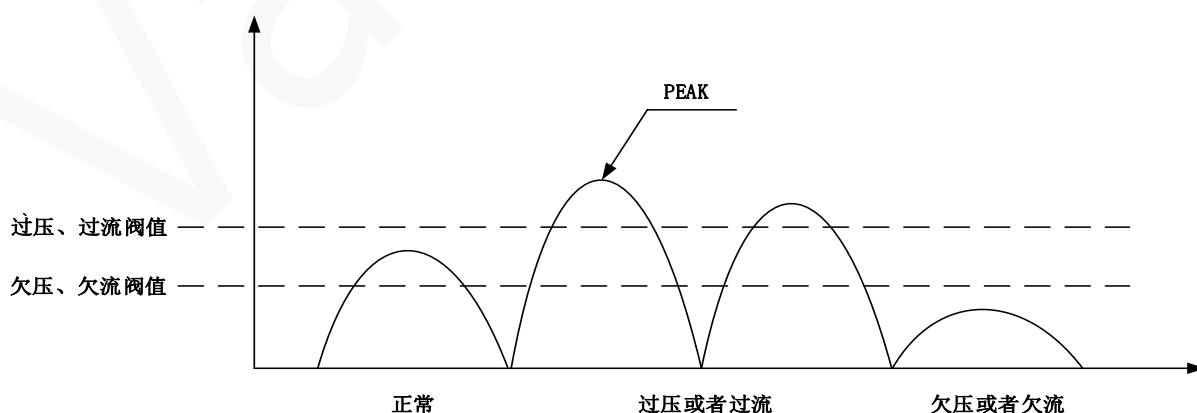
当电压有效值低于电压骤降阈值下限时，电压骤降状态位（SYS_STS 系统状态寄存器描述（0x74, SYS_STS）的 UDIP）置为 1。同时电压骤降标志位（系统中断状态寄存器（0x72, SYS_INTSTS）的 UDIP）置为 1，该标志位写 1 清零。

当电压有效值高于电压骤降阈值上限时，电压骤降状态位（SYS_STS 系统状态寄存器描述（0x74, SYS_STS）的 UDIP）恢复为 0。

同时可以通过读寄存器 DAT_SWELL_CNT/DAT_DIP_CNT 获取电压骤升/骤降时间记录，半波为单位。24Bit 有效。向该寄存器写任意值，可清零该计数值。

电压骤升中断和电压骤降中断标志可以通过配置 IO 口输出，具体见表 2-14 IO 配置寄存器 0（0x7D, SYS_IOCFG0）和表 2-16 IO 配置寄存器 1（0x7E, SYS_IOCFG1）。

11.3. 过压欠压和过流欠流



V93XX 可以通过编程的方式来指示 U 通道过压欠压、IA 通道过流欠流以及 IB 通道过流欠流。相关寄存器见表 2-34 快速检测阈值寄存器。用户可以通过计量控制寄存器 4（0x06, DSP_CTRL4）的 FDUEN、FDIAEN、FDIBEN 分别开启 U 通道过压欠压、IA 通道过流欠流以及 IB 通道过流欠流检测。检测源支持高通滤波器和不过高通滤波

器两种。过压或欠压/过流或欠流检测时间长度可选择。具体说明如下：

- 1) 支持对三路 ADC 进行波形监测。
- 2) 每一路 ADC 波形监测具有两个阈值：上限阈值（过压、过流）；下限阈值（欠压、欠流）
- 3) 超上限阈值采样点数：比如设置值为 4，表示如果半个周波采样点中有大于 4 个点超过阈值，则认为该半周波波形超限。
- 4) 超上限阈值半周波数：比如设置为 2，表示如果连续有两个半周波都超限，则认为过压或者过流事件发生。
- 5) 低于下限阈值采样点数：比如设置为 4，如果发现半个周波采样点中小于或等于 4 个点高于下限阈值，则认为该半波低于下限。
- 6) 低于下限值半波数：比如设置为 2，表示如果连续有两个半周波都低于下限，则认为欠压或者欠流事件发生。
- 7) 当事件发生时，产生标志位，用户可以通过事件相应状态位（SYS_STS 系统状态寄存器描述（0x74，SYS_STS））和标志位（系统中断状态寄存器（0x72，SYS_INTSTS））查看。
- 8) 相应事件标志可以通过配置中断使能以及 IO 口输出。
- 9) 响应时间：当设置为半波数为 1 时，开启或关闭高通滤波器的情况下，响应时间：10ms（与系统时钟的准确度有关），即当输入信号超过阈值时，半个周波之后能输出事件中断。

12. 能量桶

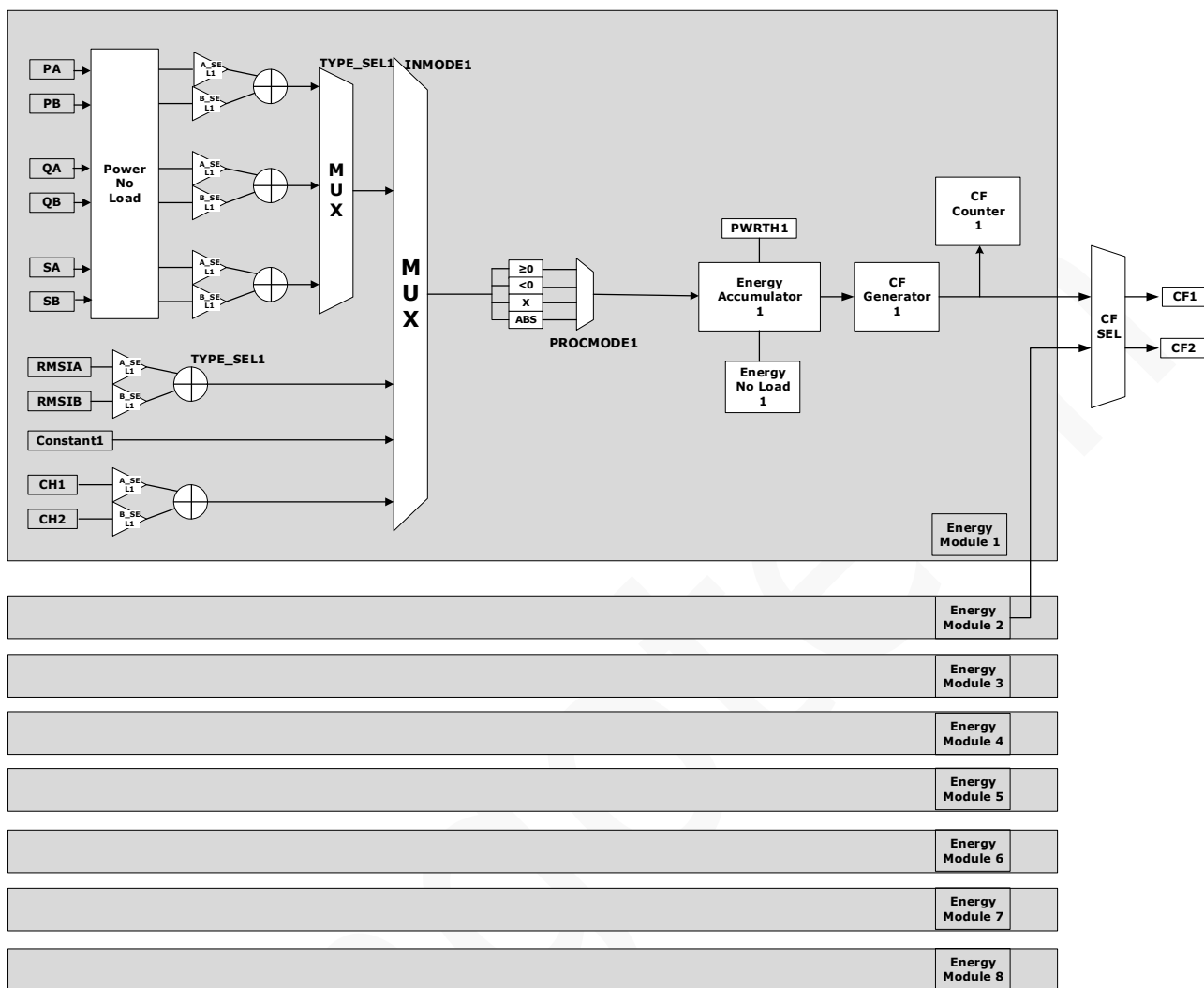


图 12-1 能量桶功能框图

V93XX 有 8 个能量桶，包括 2 个高速能量桶和 6 个低速能量桶。每个能量桶有 4 种累加模式：功率累加、电流有效值累加、常数累加和可配置基波通道累加。具体内容请参考 SYS_IOCFGX 寄存器。

功率累加，通过 A 通道累加开关（A_SEL）和 B 通道累加开关（B_SEL）控制，可以实现仅累加 A 通道功率、仅累加 B 通道功率、累加 A 和 B 两通道功率和。功率可以通过 TYPE_SEL 选择有功功率、无功功率和视在功率三种。

电流有效值累加，通过 A 通道累加开关（A_SEL）和 B 通道累加开关（B_SEL）控制，可以实现仅累加 IA 通道有效值、仅累加 IB 通道有效值、累加 IA 和 IB 两通道有效值。其中，累加 IA 和 IB 两通道有效值可以通过 TYPE_SEL 选择累加两通道的累加和或累加差（RMSIA+RMSIB 或 RMSIA-RMSIB）。

常数累加不受 A/B 通道累加开关影响。

可配置基波通道累加，通过 A 通道累加开关（A_SEL）和 B 通道累加开关（B_SEL）控制，可以实现仅累加

基波通道 1 数据、仅累加基波通道 2 数据、累加基波通道 1 和 2 数据累加和。

对于每一个送入能量桶累加的数据运算的种类有四种，以有累加两个通道有功功率为例，运算方法如下所示。

0: 能量桶只累加正数。只累加 $PA+PB>0$ 的数据。如果 $PA+PB<0$ ，不累加。

1: 能量桶只累加负数（此时，实际累加值为原始值转换的正数）。只累加 $PA+PB<0$ 的数据（ $abs(PA+PB)$ ）。

如果 $PA+PB>0$ ，不累加。

2: 能量桶累加原始值。累加 $PA+PB$ 。

3: 能量桶累加绝对值。累加 $abs(PA+PB)$ 。

12.1. 高速能量桶

开启高速能量桶 1 需要配置 DSP_CTRL1 中的 CALCEN1（Bit[6]），开启高速能量桶 2 需要配置 DSP_CTRL1 中的 CALCEN2（bit[7]）。高速能量桶默认累加速度是 204.8KHz，也可以通过能量桶时钟（DSP_CTRL1 中的 bit23）选择 32768Hz。

高速能量桶支持 CF 输出。

12.2. 低速能量桶

6 个低速能量桶开关是 DSP_CTRL1 中的 DGY_LC_EN（bit[15]）控制，默认累加速度是 50Hz。

低速能量桶累加速度受 DSP_CTRL0 中的 CURDAT_RATE（bit[31]）和 DSP_CTRL1 中的 LCF_ACC（bit[22]）控制。

- CURDAT_RATE=0 时：

LCF_ACC=0，能量桶 3、4、5、6、7、8 累加周期是 20ms（与系统时钟的准确度有关）；

LCF_ACC=1，能量桶 3、4、5 累加周期是 10ms（与系统时钟的准确度有关），能量桶 6、7、8 不累加。

- CURDAT_RATE=1 时：

LCF_ACC=0，能量桶 3、4、5、6、7、8 累加周期是 40ms（与系统时钟的准确度有关）；

LCF_ACC=1，能量桶 3、4、5 累加周期是 20ms（与系统时钟的准确度有关），能量桶 6、7、8 不累加。

12.3. CF 输出

V93XX 支持 2 路 CF。CF 输出通过配置 SYS_IOCFGX 寄存器选择 IO 口输出。

CF 支持来源选择。可以选择来源于能量桶 1 或者能量桶 2。

CF 支持极性选择、脉冲宽度选择、加速小信号校表。

详细信息参考计量控制寄存器 1（0x03，DSP_CTRL1）中关于 CF 的描述。

12.4. 能量桶启动潜动判断

芯片内部有能量桶 1 和能量桶 2 分别有一个潜动能量累加寄存器。当能量桶启动潜动使能后，该潜动能量累加寄存器的输入固定为 1。其累加速率与能量桶 1 和能量桶 2 累加速率相等。

用户应分别在启动/潜动判断门限值寄存器（EGY_CRPTH）和能量累加门限值寄存器（EGY_PWRTH）设置各自的门限值。如果潜动能量桶累加寄存器的累加值先达到 EGY_CRPTH 值时，能量累加寄存器被清空，系统进入潜动状态。当能量累加寄存器的累加值先达到 EGY_PWRTH 值时，潜动能量桶累加寄存器被清空，系统进入启动状态，正常工作。

寄存器 EGY_CRPTH 的实际位宽为 32 位，但在参与启动/潜动的判断运算时，寄存器的内容会被自动在低位补 4 个 0，扩展到 36 位后再参与运算。

用户可通过 SYS_STS（BIT19/BIT18）判断是否处于潜动状态。

12.5. 主动能量累加数据上传

能量桶 1 和能量桶 2 待累加数据支持通过 UART 协议主动上传。主动数据上传接口可通过 SYS_IOCFGX 寄存器将 Px 引脚配置为主动数据上传口。

- 1、通过一根数据线，异步传输。
- 2、串口设置：11 位传输（起始位+8 位数据位+奇校验+停止位）。

通讯波特率：在 SPI 通信时，主动数据上传 UART 通讯波特率固定为 4800，可加倍为 9600；在 UART 通信时，主动数据上传 UART 通讯波特率与当前通信波特率保持一致，可加倍为当前通信波特率两倍。

若计量控制寄存器 1（DSP_CTRL1）中 BIT17 置 1，则开启波特率加倍功能

- 3、通信时间间隔：20ms/40ms（与瞬时功率刷新时间保持一致，具体时间与系统时钟的准确度有关）

4、帧头：0x7D

5、校验和：能量桶 1 待累加数据加能量桶 2 待累加数据，一共 8 个字节累加和取反加 0x33。

6、帧长：10 个字节

7、可通过计量控制寄存器 1（0x03，DSP_CTRL1）中 BIT16 控制该模块开关。

协议格式如下：

表 12-1 能量累加上传数据格式

帧头	能量桶 1 待累加数据	能量桶 2 待累加数据	校验和
0x7D	4 个字节	4 个字节	1 个字节

13. 信号输出口

13.1. 概述

V93XX 最多提供 7 个信号输出口，七个输出信号用于映射内部的输出信号源。

13.2. 功能描述

7 个信号输出口可以配置为 CF 输出、能量上传接口、波形主动上传 DMA 通道接口、过零点方波以及四大种类中断输出。信号输出口可以设置为输出某个单独信号，也可以设置为输出某几类中断信号。具体见 SYS_IOCFCGX 寄存器。

1 类中断（过零点中断输出）：电流过零点中断、电压过零点中断、高速能量桶 1/2 溢出中断。

2 类中断（数据更新指示）：波形刷新中断、瞬时有效值刷新中断、平均有效值刷新中断、瞬时功率值刷新中断、平均功率值刷新中断、波形缓存完成中断、波形缓存溢出中断、主动波形数据上传完成中断。

3 类中断（电信号监测输出）：电流 IB 通道欠流中断、电流 IB 通道过流中断、电流 IA 通道欠流中断、电流 IA 通道过流中断、电压通道欠压中断、电压通道过压中断、电压骤降中断、电压骤升中断。

4 类中断（系统状态报警）：SPI 通信错误中断、UART 通信错误中断、参数自检错误中断、相位测量完成中断、掉电中断、Reference 错误中断、CTI 外灌时钟缺失中断、RAM 自检错误中断。

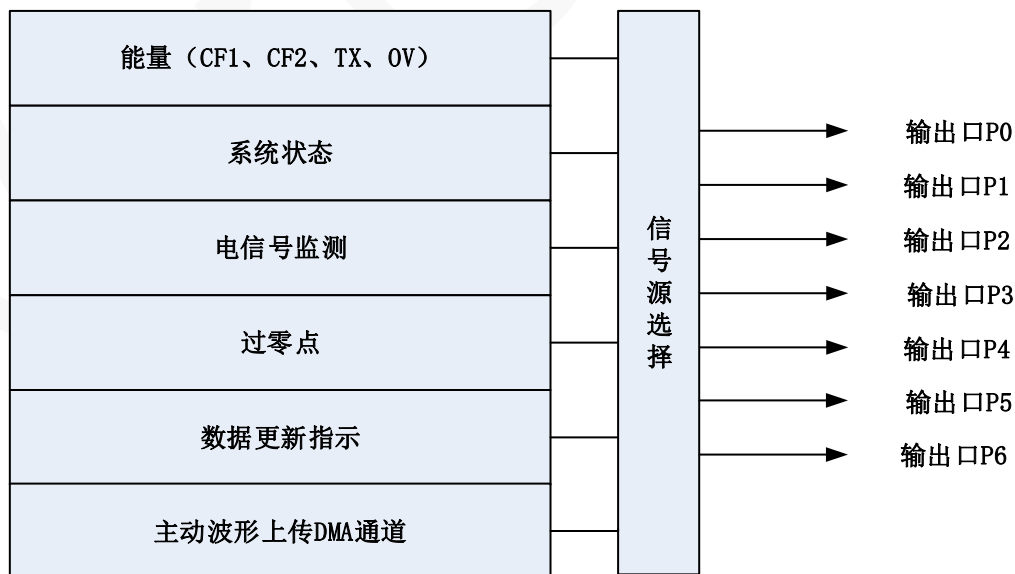
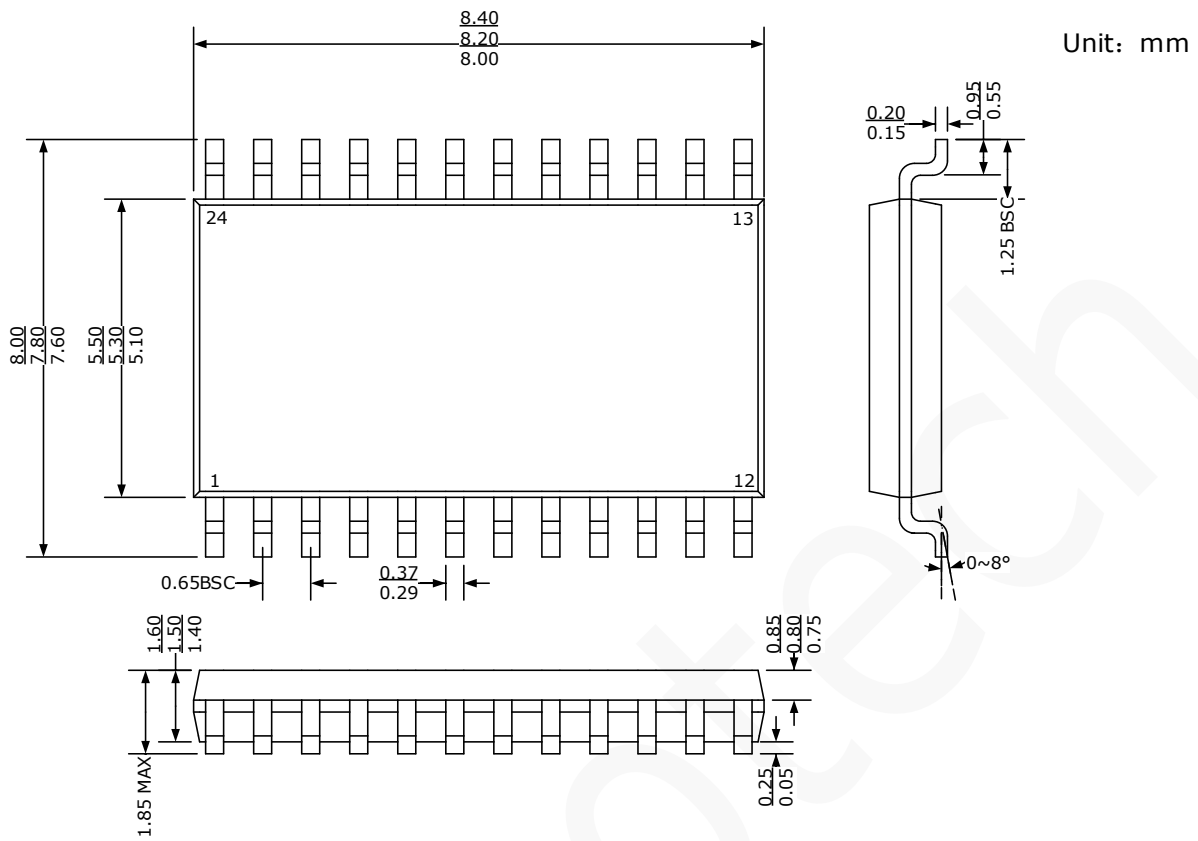


图 13-1 信号输出口功能框图

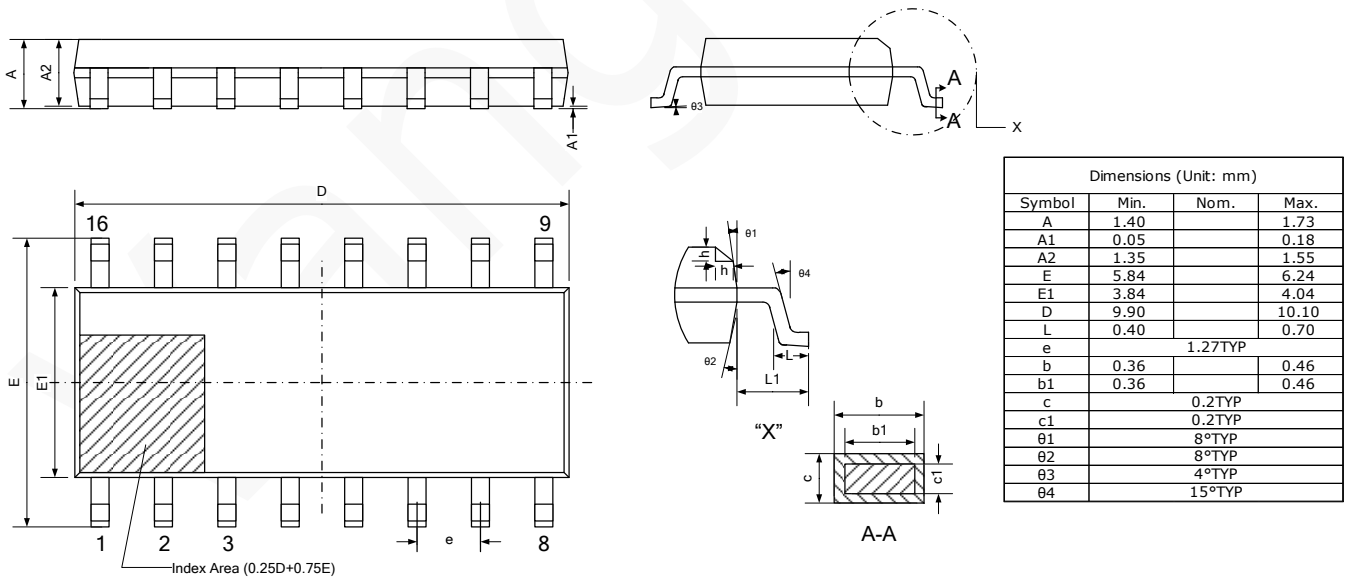
说明：

- 1) 当输出口作为 CF 输出时，支持设置输出脉冲的宽度，选择输出极性。当输出周期小于两倍 CF 输出脉冲宽度时，CF 按照占空比 50% 输出。比如，输出宽度为 80 ms，输出周期小于 160 ms 时，则按照占空比 50% 输出。
- 2) 作为能量上传 TX 输出时，使用 UART 协议。
- 3) 作为中断事件输出口时，输出口默认为低电平输出，如果事件发生，则输出高电平，直到用户清除事件标志位，输出状态才恢复默认电平。
- 4) 当作为过零点方波输出时，输出口默认为低电平输出，如果配置为正向过零点，则当信号从负信号过渡到正信号时，IO 口翻转。
- 5) 当作为 DMA 输出口时，使用 SPI 协议，需要用户选择 SPLK、SPDO 和 SOCSN 口

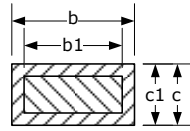
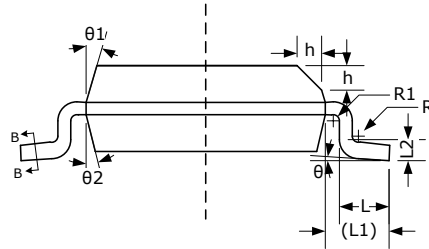
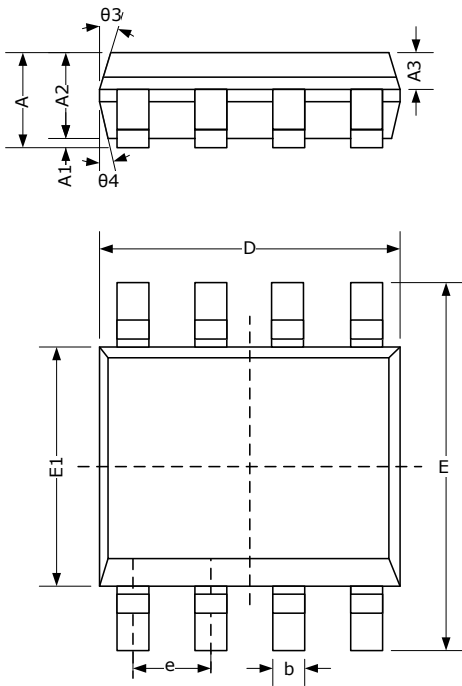
14. 封装尺寸图



V9381 封装尺寸图



V9360 封装尺寸图



Section B-B

Dimensions (Unit: mm)

Symbol	MIN	NOM	MAX
A	1.35	1.55	1.75
A1	0.05	0.15	0.25
A2	1.25	1.40	1.65
A3	0.50	0.60	0.70
b	0.38	-	0.51
b1	0.37	0.42	0.47
c	0.17	-	0.25
c1	0.17	0.20	0.23
D	4.80	4.90	5.00
E	5.80	6.00	6.20
E1	3.80	3.90	4.00
e	1.27BSC		
L	0.45	0.60	0.80
L1	1.04REF		
L2	0.25BSC		
R	0.07	-	-
R1	0.07	-	-
h	0.30	0.40	0.50
θ	0°	-	8°
θ_1	15°	17°	19°
θ_2	11°	13°	15°
θ_3	15°	17°	19°
θ_4	11°	13°	15°

V9340/V9340T 封装尺寸图

表索引

表 1-1 管脚描述.....	13
表 1-2 性能参数.....	15
表 1-3 绝对最大额定值	17
表 2-1 寄存器总列表	18
表 2-2 模拟控制寄存器 0 (0x00, ANA_CTRL0)	25
表 2-3 模拟控制寄存器 1 (0x01, ANA_CTRL1)	26
表 2-4 UART 发送数据 1Bit 计数值 (0x70, SYS_BAUDCNT1)	29
表 2-5 UART 接收数据 8Bit 计数值 (0x71, SYS_BAUDCNT8)	29
表 2-6 系统中断状态寄存器 (0x72, SYS_INTSTS)	29
表 2-7 系统中断使能寄存器 (0x73, SYS_INTEN)	37
表 2-8 SYS_STS 系统状态寄存器描述 (0x74, SYS_STS)	41
表 2-9 系统配置寄存器 (0x75, SYS_MISC)	45
表 2-10 块读地址寄存器 0 (0x79, SYS_BLK0_ADDR)	47
表 2-11 块读地址寄存器 1 (0x7A, SYS_BLK1_ADDR)	48
表 2-12 块读地址寄存器 2 (0x7B, SYS_BLK2_ADDR)	48
表 2-13 块读地址寄存器 3 (0x7C, SYS_BLK3_ADDR)	48
表 2-14 IO 配置寄存器 0 (0x7D, SYS_IOCFG0)	49
表 2-15 P0CFG Bit5~Bit0 说明.....	49
表 2-16 IO 配置寄存器 1 (0x7E, SYS_IOCFG1)	52
表 2-17 版本信息寄存器 (0x7F, SYS_VERSION)	52
表 2-18 计量控制寄存器 0 (0x02, DSP_CTRL0)	53
表 2-19 计量控制寄存器 1 (0x03, DSP_CTRL1)	57
表 2-20 计量控制寄存器 2 (0x04, DSP_CTRL2)	61
表 2-21 计量控制寄存器 3 (0x05, DSP_CTRL3)	65
表 2-22 计量控制寄存器 4 (0x06, DSP_CTRL4)	70
表 2-23 计量控制寄存器 5 (0x07, DSP_CTRL5)	72
表 2-24 直流分量寄存器.....	76
表 2-25 电压/电流/测量信号 (M) 有效值寄存器.....	76
表 2-26 有功/无功功率寄存器.....	77
表 2-27 基波通道瞬时值寄存器	78

表 2-28 基波通道平均值寄存器	78
表 2-29 电网频率寄存器 (0x21, DSP_DAT_FRQ)	78
表 2-30 能量桶寄存器.....	78
表 2-31 相位测量寄存器.....	80
表 2-32 功率潜动阈值寄存器	81
表 2-33 电压骤升骤降阈值寄存器.....	81
表 2-34 快速检测阈值寄存器	82
表 2-35 波形数据寄存器 (0x69, DAT_WAVE)	82
表 2-36 预设直流偏置值寄存器	83
表 2-37 电压/电流/测量值有效值校正寄存器.....	83
表 2-38 全波有功/无功功率校正寄存器	84
表 2-39 门限值寄存器.....	85
表 2-40 角差校正寄存器 (0x33, DSP_CFG_PHC)	86
表 2-41 带通滤波器系数寄存器 (0x37, DSP_CFG_BPF)	86
表 2-42 校验和寄存器 (0x38, DSP_CFG_CKSUM)	87
表 2-43 参与参数自检寄存器列表.....	87
表 4-1 Bandgap 电路相关寄存器.....	93
表 5-1 时钟产生电路相关寄存器	95
表 6-1 复位相关寄存器	99
表 7-1 UART 通讯错误.....	104
表 7-2 广播写操作 MCU 向 V93XX 发送的命令帧结构 (仅列出各字节的数据位 B7:B0)	105
表 7-3 读操作 MCU 向 V93XX 发送的命令帧结构 (仅列出各字节的数据位 B7:B0)	107
表 7-4 读操作 V93XX 向 MCU 发送的应答帧结构 (仅列出各字节的数据位 B7:B0)	107
表 7-5 写操作 MCU 向 V93XX 发送的命令帧结构 (仅列出各字节的数据位 B7:B0)	109
表 7-6 写操作 V93XX 向 MCU 发送的应答帧结构 (仅列出各字节的数据位 B7:B0)	110
表 7-7 块读操作 MCU 向 V93XX 发送的命令帧结构 (仅列出各字节的数据位 B7:B0)	112
表 7-8 块读操作 V93XX 向 MCU 发送的应答帧结构 (仅列出各字节的数据位 B7:B0)	113
表 8-1 SPI 通讯异常.....	115
表 8-2 写操作 MCU 向 V93XX 发送的命令帧结构 (仅列出各字节的数据位 B7:B0)	116
表 8-3 读操作 MCU 向 V93XX 发送的命令帧结构 (仅列出各字节的数据位 B7:B0)	117
表 8-4 读操作 V93XX 向 MCU 发送的应答帧结构 (仅列出各字节的数据位 B7:B0)	117
表 8-5 SPI 接口初始化数据 (16 进制)	118

表 9-1 角差校正说明	123
表 9-2 频率寄存器来源 FRQ_SEL 描述	123
表 9-3 频率常量 Frequency constant 描述	124
表 10-1 主动波形数据上传配置	125
表 10-2 主动波形上传数据格式	126
表 10-3 波形缓存数据格式	127
表 12-1 能量累加上传数据格式	134

图索引

图 1-1 功能框图.....	10
图 3-1 电源系统.....	91
图 3-2 掉电监测.....	92
图 5-1 时钟系统.....	95
图 6-1 POR 时序图.....	100
图 6-2 外部复位时序图.....	101
图 6-3 UART 通讯时 RX 复位时序图.....	102
图 6-4 SPI 通讯时 RX 复位时序图.....	102
图 6-5 软件复位时序图.....	103
图 7-1 广播写操作通讯协议.....	105
图 7-2 读操作通讯协议.....	107
图 7-3 写操作通讯协议.....	109
图 7-4 块读地址映射.....	111
图 7-5 块读操作通讯协议.....	112
图 8-1 SPI 写操作通讯协议.....	116
图 8-2 SPI 读操作通讯协议.....	117
图 8-3 4 线 SPI 通讯时序.....	119
图 8-4 3 线 SPI 通讯时序.....	119
图 9-1 计量 DSP 功能框图 1.....	121
图 9-2 计量 DSP 功能框图 2.....	122
图 10-1 DMA SPI 传输时序.....	126
图 11-1 电压/电流过零点输出图.....	128
图 12-1 能量桶功能框图.....	131
图 13-1 信号输出口功能框图.....	135